

DSG-42/DSG-42+

Промышленные серверы последовательных интерфейсов с гигабитными портами Ethernet



- 4 порта RS-232/422/485
- 2 порта 10/100/1000Base-T(X)
- Поддержка HTTPS, SSH, шифрование данных SSL
- Резервированное питание 12-48VDC
- Широкий диапазон рабочих температур от -40 до 70°C
- Класс защиты IP-30

Описание

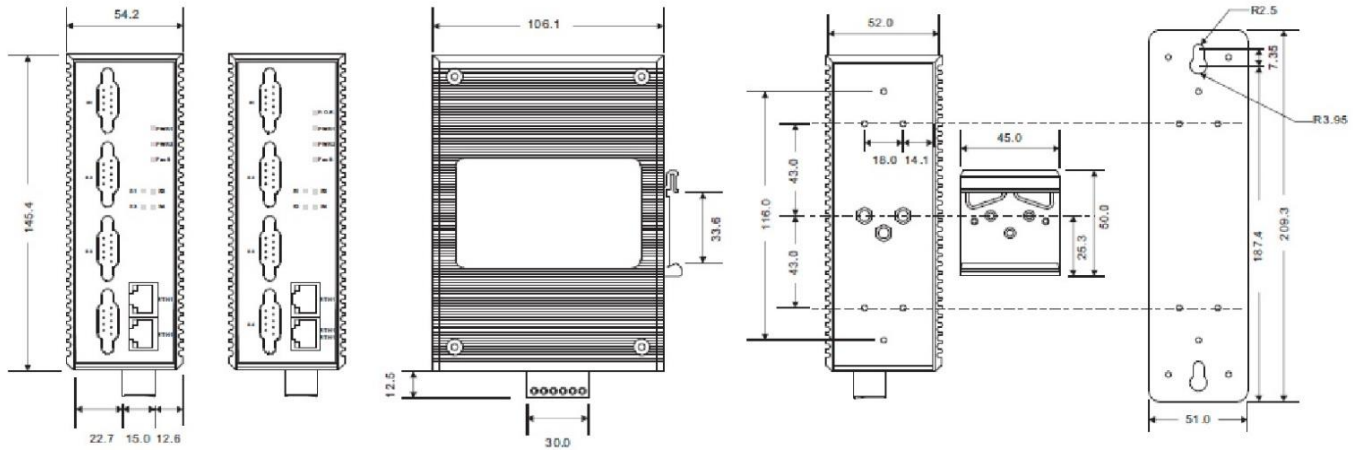
DSG-42/DSG-42+ - серверы последовательных интерфейсов с поддержкой протокола TCP/IP. В своем составе устройства имеют 4 порта RS-232/422/485 и 2 порта Gigabit Ethernet. Серверы поддерживают различные режимы работы: виртуальный последовательный порт (Virtual Com), туннелирование последовательных портов (Serial Tunnel), сервер TCP (TCP Server), клиент TCP (TCP Client), а также обеспечивают поддержку протокола UDP. Кроме того, с помощью Windows-утилиты DS-Tool можно осуществить настройку нескольких устройств, а также настроить отображение режима Virtual Com. С другой стороны, DSG-42/DSG-42+ могут одновременно передавать данные максимально 5-ти резервированным хостам, чтобы избежать обрыва Ethernet-соединения или отказа хоста. Помимо этого, поддержка протоколов HTTPS, SSH, SSL позволяют обеспечить безопасность передачи особо важных данных.

DSG-42/DSG-42+ снабжены источником питания 12-48 VDC (тип подключения – клеммная колодка) с резервированием. Один из портов Ethernet (ETH2) у сервера DSG-42+ поддерживает функцию Power Device (P.D.), полностью соответствующую стандарту IEEE802.3af PoE P.D., что позволяет обеспечить питание устройства посредством технологии PoE. Широкий диапазон рабочих температур от -40 до 70°C и класс защиты IP-30 позволяют использовать устройства в тяжелых промышленных условиях. Таким образом, DSG-42/DSG-42+ являются оптимальным решением при высоких требованиях к безопасной передаче данных с использованием последовательного интерфейса.

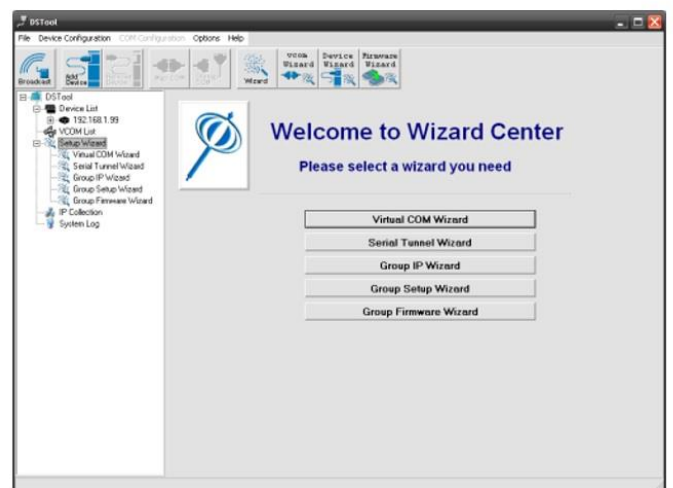
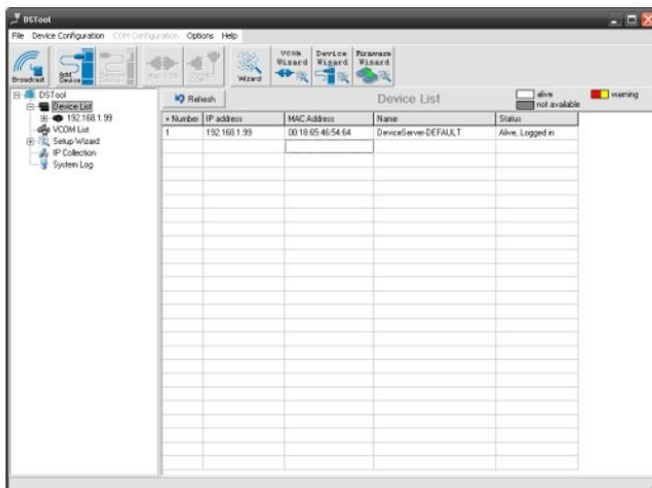
Ключевые особенности

- Режимы работы: Virtual Com, Serial Tunnel, TCP Server, TCP Client, UDP, Modbus Gateway;
- До 5 резервируемых хостов: Virtual Com, TCP Server, режим TCP Client; 4 IP диапазона: UDP;
- Поддержка Modbus Gateway: Modbus TCP, Modbus RTU, Modbus ASCII;
- 2 порта Gigabit Ethernet для высокоскоростной передачи данных;
- Сетевая безопасность: шифрование данных SSL, безопасное управление через HTTPS и SSH;
- PoE порт с изоляцией 1кВ;
- Поддержка Jumbo-кадра 9.6Кб;
- Предупреждение о событиях с помощью Syslog, SNMP trap, сигнальных контактов (Relay) и звуковой сигнализации;
- Настройка посредством WEB-интерфейса и утилиты DS-Tool;
- Совместимость с ОС Windows: Windows NT/2000/ XP/ 2003/VISTA(32/64bit) / Windows 7(32/64bit).

Размеры

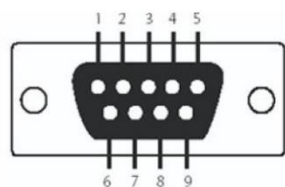


Режимы TCP Client/Server



DS-Tool (утилита для Windows): Мониторинг и конфигурирование

Описание контактов разъема DB9



DB9 connector

Pin #	RS-232	RS-422	RS-485 (4 wire)	RS-485 (2 wire)
1	DCD	TX-	TX-	DATA -
2	RXD	TX+	TX+	DATA +
3	TXD	RX+	RX+	
4	DTR	RX-	RX-	
5	GND	GND	GND	
6	DSR			
7	RTS			
8	CTS			
9	RI			

Технические характеристики

Модель	DSG-42	DSG-42+
Порты		
10/100/1000 Base-T(X) Ports in RJ45 Auto MDI/MDIX	2	
PoE P.D. порт		Порт ETH2: Соответствует IEEE 802.3af PoE P.D.; Защиты от перегрузок по току и короткого замыкания; Напряжение изоляции: 1000VDC; Сопротивление изоляции: 108 Ом
Последовательный порт		
Разъем	DB9	
Режим работы	RS-232/422/485	
Скорость последовательной передачи данных	с 110 бит/с до 921.6 Кбит/с	
Биты данных	7, 8	
Паритет	odd, even, none, mark, space	
Стоп биты	1, 1.5, 2	
RS-232	TxD, RxD, RTS, CTS, DTR, DSR, DCD, RI, GND	
Управление потоком	XON/XOFF, RTS/CTS, DTR/DSR	
Сетевые протоколы		
Протоколы	ICMP, IP, TCP, UDP, DHCP, BOOTP, SSH, DNS, SNMP V1/V2c, HTTPS	
Jumbo-кадр	9.6Кб	

Светодиодные индикаторы	
Индикаторы питания	PWR 1 (2) / Готов: Зеленый: горит - питание включено и устройство функционирует в нормальном режиме.
Индикаторы портов 10/100/1000Base-T(X) RJ45	Верхний зеленый: горит при наличии связи на скорости 1000 Мбит/с; Оранжевый: горит при наличии связи на скорости 100 Мбит/с, выключен при наличии связи на скорости 10 Мбит/с; Нижний зеленый: горит при активности порта и наличии связи.
Serial TX/RX LEDs	Красный: последовательный порт принимает данные; Зеленый: последовательный порт передает данные
Питание	
Входы питания с резервированием	Двойной вход питания. 12-48VDC на 6-контактной клеммной колодке
Потребляемая мощность (типовая)	6,96 Вт
Защита от перегрузки по току	Есть
Защита от неправильной полярности	Есть (на клеммной колодке)
Физические характеристики	
Класс защиты	IP-30
Размеры (Ш x Г x В)	54,2(Ш) x 106,1(Г) x 145,4(В) мм
Вес	740г
	745г
Рабочая среда	
Температура хранения	От -40 до 85°C (от -40 до 185°F)
Рабочая температура	От -40 до 70°C (от 14 до 140°F)
Рабочая влажность	От 5% до 95% (без конденсата)
Соответствие стандартам	
EMI	FCC Part 15, CISPR (EN55022) class A
EMS	EN61000-4-2 (ESD), EN61000-4-3 (RS), EN61000-4-4 (EFT), EN61000-4-5 (Surge), EN61000-4-6 (CS), EN61000-4-8, EN61000-4-11
Удары	IEC60068-2-27
Свободное падение	IEC60068-2-32
Гарантия	5 лет

Доступные модели

	Наименование модели	Описание
Доступные модели	DSG-42	Промышленный 4-портовый сервер последовательных интерфейсов с 4 портами RS-232/422/485 и 2 портами 10/100/1000Base-T (X)
	DSG-42+	Промышленный 4-портовый сервер последовательных интерфейсов с 4 портами RS-232/422/485 и 2 портами 10/100/1000Base-T (X) (1 порт PoE P.D.)