

MC-8110U

Промышленный медиаконвертер



- 1 порт USB 2.0
- 8 порта RS232
- Автоматическое определение RS232 / RS422 / RS485
- Сверхнизкое энергопотребление: питание через USB
- Крепление на DIN-рейку и панель

Описание

MC-8110U - промышленные медиаконвертеры, преобразующие данные между USB и RS232/RS422/RS485. RS232 подключение позволяет передавать Full-duplex данные и сигналы согласования (RTS, CTS, DSR, DTR) на высокой скорости. MC-8110U имеют прочный IP-30 корпус, работают при температурах от -40 до 70 °С. Устройство питается от USB. Таким образом, MC-8110U являются надёжными медиаконвертерами и подходят для абсолютного большинства приложений.

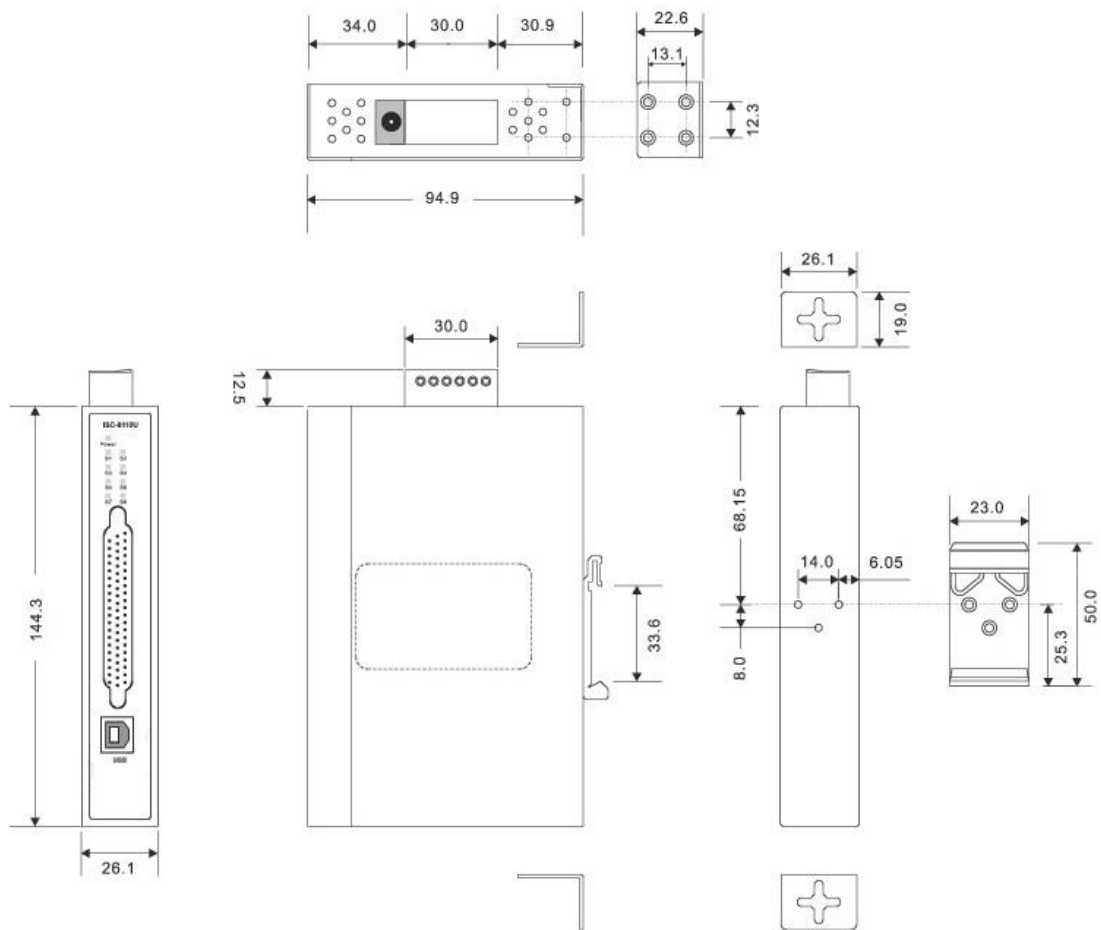
Ключевые особенности

- Совместимость с USB 2.0 и выше
- Полнодуплексная передача
- RS-232/RS-422 поддержка RTS/CTS сигнала рукопожатия
- Поддержка скорости коммутации до 921.6 кбит/с
- Автоматическая коммутация USB и RS-232/422/485
- Пониженное потребление по линии USB
- Крепление на DIN-рейку и на панель

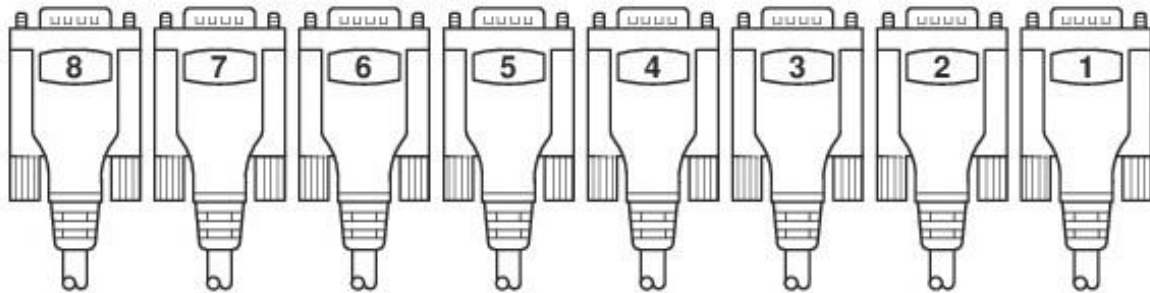
Технические характеристики

Порты	
USB 2.0	1
Последовательный порт RS-232	8
Коннектор последовательного порта	DB9 Вилка: с DB62 на 8xDB9
Скорость передачи	От 300бит/с до 921.6кбит/с
Сигналы	RS-422 : TX+, TX-, RX+, RX-, RTS+, RTS-, CTS+, CTS RS-485: Data+, Data-
Светодиодные индикаторы	
Индикатор питания	Зелёный: Питание 1 светодиод
Индикатор передачи данных	Зеленый: 8 светодиода
Питание	
Входы питания	USB x1 или вход 12-48V DC на 2-пиновый клеммной колодке
Потребляемая мощность	2Вт
Защита	
Изоляция	Встроенная 15000V ESD защита
Поддержка драйверов	
Операционная система	Windows 2000 (32bit), Windows 2003/XP/Vista/2008/7 (32/64bit), Windows Mobile 5/6, PocketPC 2003, WinCE 4.2~5.2/6.0, Linux x86 (32/64bit)
Физические характеристики	
Класс защиты	IP-30
Размеры	26.1 (Ш) x 94.9 (Д) x 144.3 (В) мм
Вес	350г
Рабочая среда	
Температура хранения	от -25° до 85°С
Рабочая температура	от -10° до 70°С
Рабочая влажность	от 5% до 95% без образования конденсата
Соответствие стандартам	
ЭМИ	FCC Part 15, CISPR (EN55022) class A
ЭМС	EN61000-4-2 (ESD), EN61000-4-3 (RS), EN61000-4-4 (EFT), EN61000-4-5 (Surge), EN61000-4-6 (CS), EN61000-4-8, EN61000-4-11
Удары	IEC60068-2-27
Свободное падение	IEC60068-2-32
Вибрация	IEC60068-2-6
Гарантия	5 лет

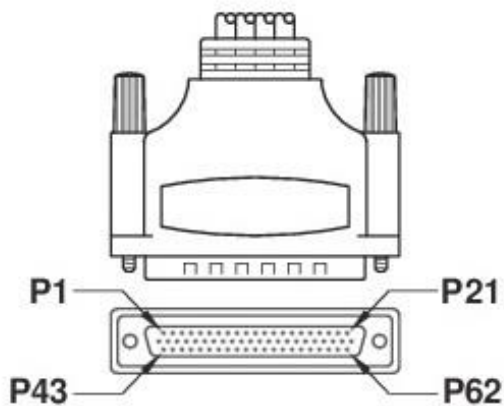
Размеры



Комплектные кабели



8 вилок DB9



Вилка DB62 с 8 портами RS-232



Контакт	RS-232
1	DCD
2	RXD
3	TXD
4	DTR
5	GND
6	DSR
7	RTS
8	CTS
9	N.C.