

Руководство по быстрой настройке

Серия MC-21FB

Промышленный медиаконвертер

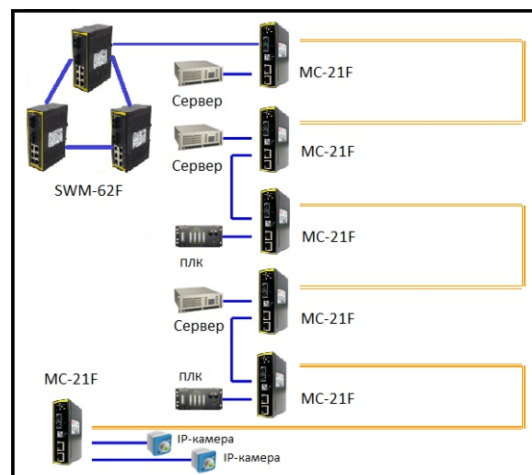
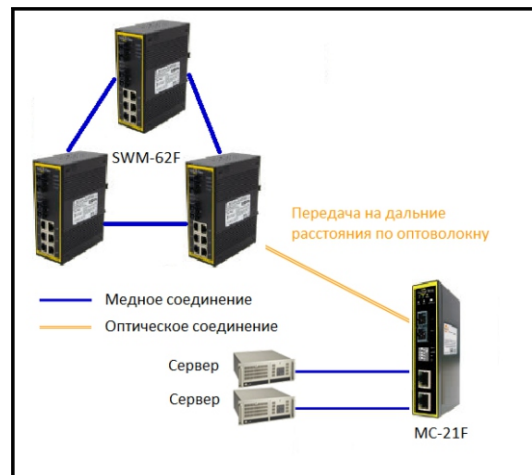
Введение

MC-21FB - серия промышленных медиаконвертеров, осуществляющих конвертацию между стандартами 10/100Base-T(X) и 100Base-FX. Устройства имеют прочный корпус класса IP-30 и могут работать в широком температурном диапазоне: от -40 до 70° С.

Особенности

- > Имеют 2 порта 10/100Base-T(X) с автоматическим определением типа связи и скорости
- > 2 порта 10/100 Base-T(X)
- > Надёжный корпус класса защиты IP-30
- > Крепление на DIN рейку и плоские поверхности

Подключение медиаконвертеров



Серия MC-21FB

Спецификация

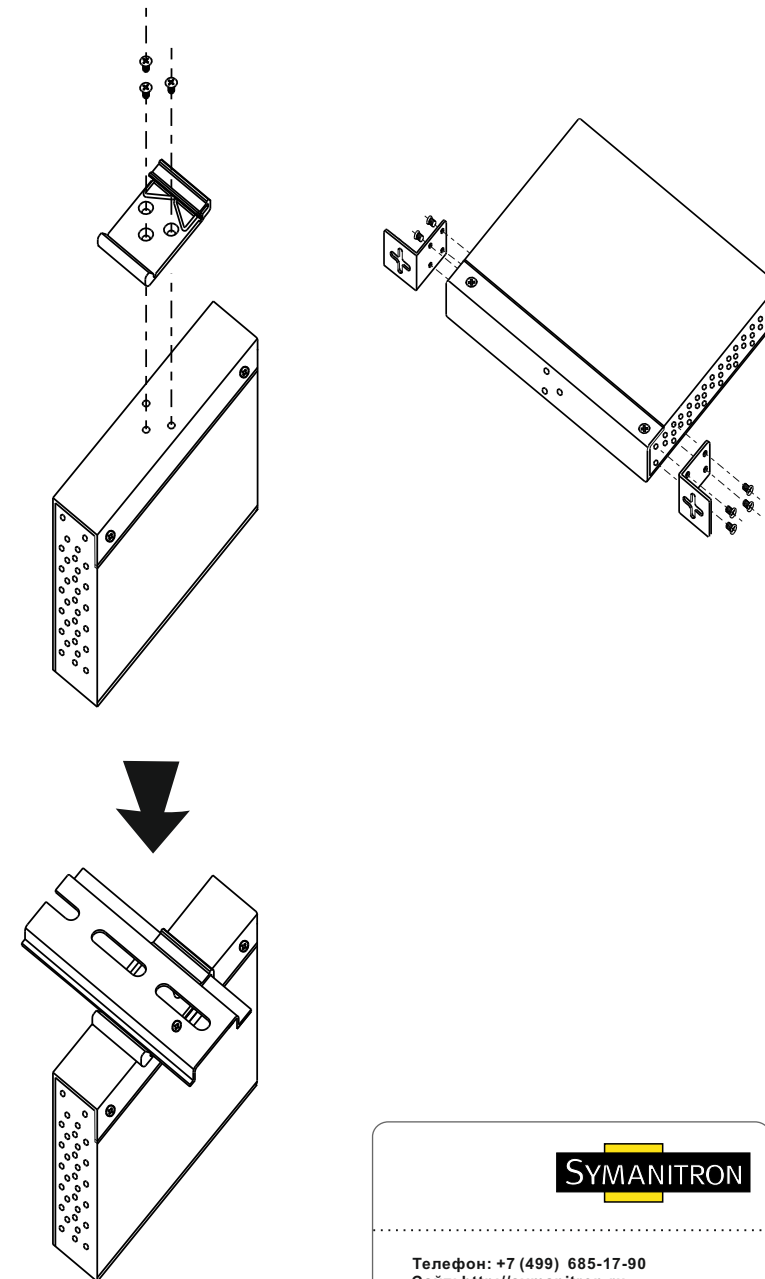
Название медиаконвертера	MC-21FB-MM-SC	MC-21FB-SM-SC
Порты		
10/100 Base-T(X) порт разъем RJ45	2	2
Порт 100Base-FX, многомод (2 км, 1310 нм, коннектор SC)	1	-
Порт 100Base-FX, одномод (30 км, 1310 нм, коннектор SC)	-	1
Программная часть		
Стандарты Ethernet	IEEE 802.3 (10Base-T), IEEE 802.3u (100Base-T(X) и 100Base-FX)	
Индикаторы:		
10/100 Base-T(X), RJ-45	Зелёный индикатор x2	
Индикатор питания	Зелёный - связь/работа	
Индикатор порта 100 Base-FX		
Питание		
Питание	Поддержка двух источников питания 12~48 V DC на 4-пиновой клеммной колодке	
Потребление питания (средн.)	4.5 Ватта	
Защита от перегрузки	Есть	
Защита от обратн. полярности	Есть на клеммной колодке	
Физические характеристики		
Корпус	IP-30	
Размеры (Ш x Д x В)		
Вес (г)	210 г	
Рабочая среда		
Температура хранения	От -40 до 85°С	
Рабочая температура	От -40 до 70°С	
Рабочая влажность	От 5 до 95%, без конденсата	
Сертификаты		
ЭМИ	FCC часть 15, CISPR (EN55022) класс А	
Ударостойкость	EN61000-4-2, EN61000-4-3, EN61000-4-4, EN61000-4-5, EN61000-4-6, EN61000-4-8, EN61000-4-11	
Свободное падение		
Виброустойчивость	IEC60068-2-27	
Безопасность	IEC60068-2-32	
	IEC60068-2-6	
	EN60950-1	
Гарантия	5 лет	

<http://symanitron.ru>

Установка

Установка на DIN-рейку

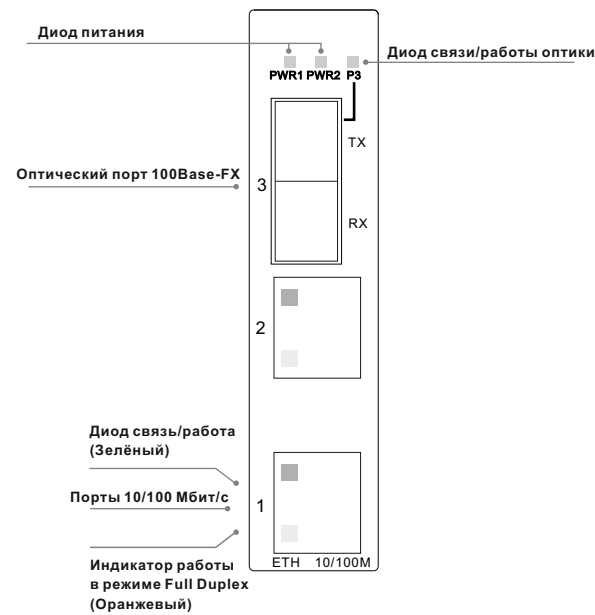
Установка на плоскую поверхность



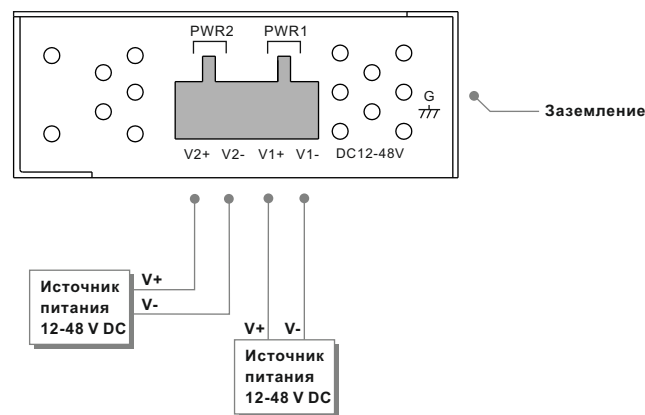
SYMANITRON

Телефон: +7 (499) 685-17-90
Сайт: <http://symanitron.ru>
E-mail: info@symanitron.ru

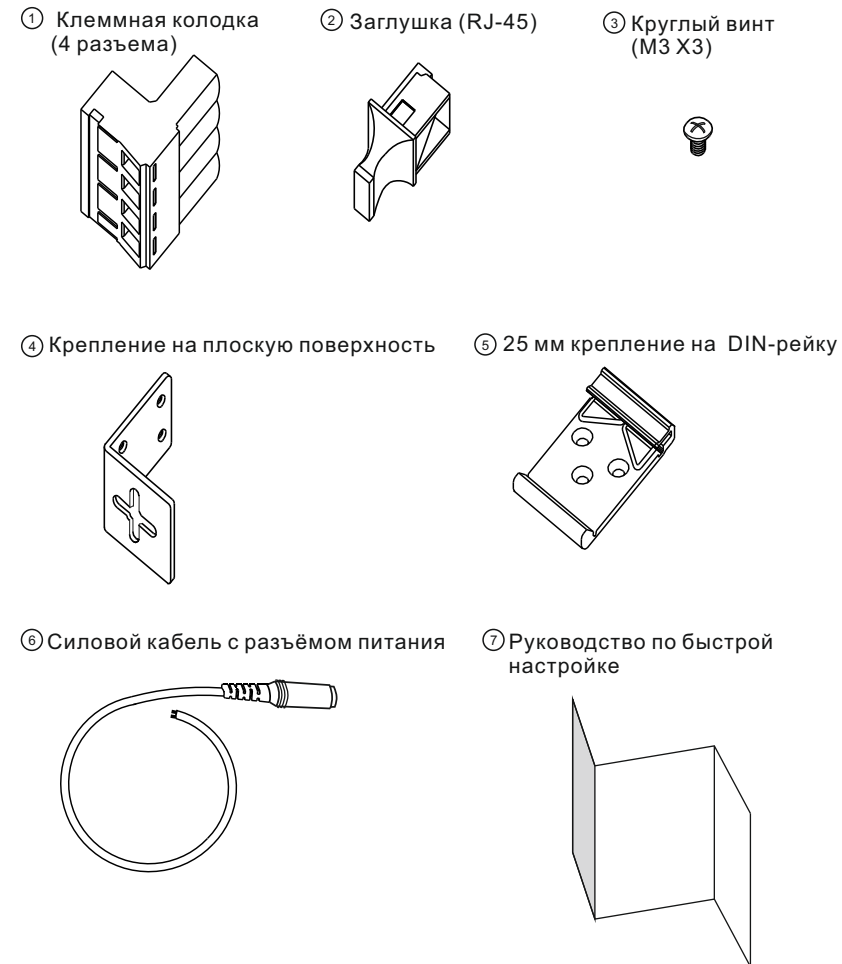
Передняя панель



Подключение питания



Аксессуары



Комплект поставки

Устройство	Описание	Аксессуары
MC-21FB-MM-SC	Промышленный Ethernet медиаконвертер медь-оптика с 2 портами 10/100Base-T(X) и 1 портом 100Base-FX, многомод, 2км / 1310нм, коннектор SC	⊙ X 1, ⊙ X 2, ⊙ X 8, ⊙ X 2, ⊙ X 1, ⊙ X 1, ⊙ X 1
MC-21FB-SM-SC	Промышленный Ethernet медиаконвертер медь-оптика с 2 портами 10/100Base-T(X) и 1 портом 100Base-FX, одномод, 30км / 1310нм, коннектор SC	⊙ X 1, ⊙ X 2, ⊙ X 8, ⊙ X 2, ⊙ X 1, ⊙ X 1, ⊙ X 1

Кабели передачи данных

Кабель 10/100Base-T(X)

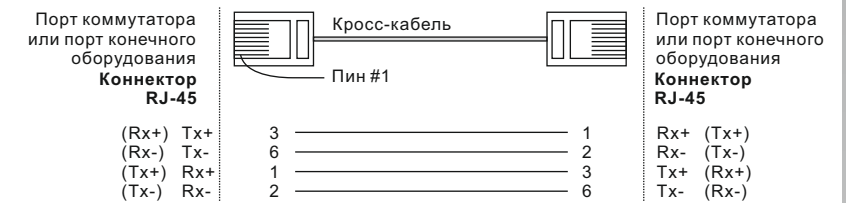
Распиновка RJ45 (8-pin, MDI) Распиновка RJ45 (8-pin, MDI-X)

Пин	Роль	Пин	Роль
1	Tx+	1	Rx+
2	Tx-	2	Rx-
3	Rx+	3	Tx+
6	Rx-	6	Tx-

Схема прямого кабеля RJ45 - RJ45



Схема кросс-кабеля RJ45 - RJ45



Подключение кабелей 100Base-FX SC

