

Краткое руководство по установке

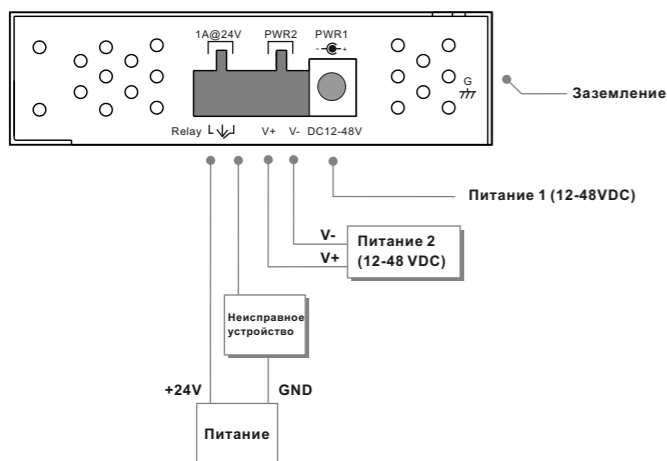
Описание

SWF-102F - промышленные Вурасс коммутаторы для оптических сетей. Эти устройства защищают сеть от потери функциональности, обеспечивая надёжную связь во время сбоев питания. Каждое устройство имеет сетевые порты и порты мониторинга. Сетевые порты используются для подключения к основной сети и поддерживают механизм защиты, порт мониторинга подключается к локальному устройству. При подключении питания, рабочий режим коммутатора переходит в состояние "Normal". При падении питания, устройство переходит в режим Вурасс для изолирования локального устройства и основной сети.

Особенности

- Вурасс оптика со скоростями 100M/1G/10G (2 порта в режиме duplex или 4 в режиме симплекс)
- Возможны варианты с одномодовыми и многомодовыми портами
- Низкие потери сигнала
- Время переключения Вурасс <10ms
- Два резервированных питания: 12~48VDC
- Реле для оповещения о проблеме с питанием
- Прочный корпус с защитой IP-30
- Крепление на DIN-рейку или на плоскую поверхность

Подключение питания



SWF-102F

Технические характеристики

Модель	SWF-102F-SM	SWF-102F-MM
Порты		
Разъем LC	4 одномодовых дуплексных порта с разъемом LC	4 многомодовых дуплексных порта с разъемом LC
Особенности оптики		
Оптическое волокно	Одномод: 9/125 μm	Многомод: 50/125μm или 62.5/125μm
Рабочая длина волны	1260 ~ 1570 нм	780 ~ 1350 нм
Потери сигнала	1.2 dB, Макс.: 1.6 dB	< 1.0 dB
Время переключения	< 10 мс	
Настройки DIP-переключателей		
DIP-переключатель №1	Определение потери питания 1: (On) Включено (Off) Выключено	
DIP-переключатель №2	Определение потери питания 2: (On) Включено (Off) Выключено	
Светодиоды		
Питание	Зеленый: светодиод питания x 2.	
Порты	Зеленый включен : работа в нормальном режиме	
Индикатор ошибок	Желтый светодиод: указывает потерю питания	
Сигнальный контакт		
Реле	Релейный выход 1A, 24 VDC	
Питание		
Характеристики	Два входа питания 12~48 VDC: 4-контактная клеммная колодка и разъем	
Потребление	2.7 Ватт	
Защита от перегрузки по току	Поддерживается	
Обратная полярность	Поддерживается на клеммной колодке	
Физические характеристики		
Корпус	IP-30	
Размеры (Ш x Г x В)	26.1(Ш)х94.9(Г)х144.3(В) мм	
Вес	405 г	
Окружающая среда		
Температура хранения	От -40 до 85°C	
Рабочая температура	От -20 до 70°C	
Рабочая влажность	От 5% до 95% Без конденсации	
Соответствие требованиям		
EMI	FCC Часть 15, CISPR (EN55022) класс A	
EMS	EN61000-4-2 (ESD), EN61000-4-3 (RS), EN61000-4-4 (EFT), EN61000-4-5 (Surge), EN61000-4-6 (CS), EN61000-4-8, EN61000-4-11	
Удары	IEC60068-2-27	
Падение	IEC60068-2-32	
Вибрация	IEC60068-2-6	
Гарантия	5 лет	

Промышленный оптический Вурасс коммутатор

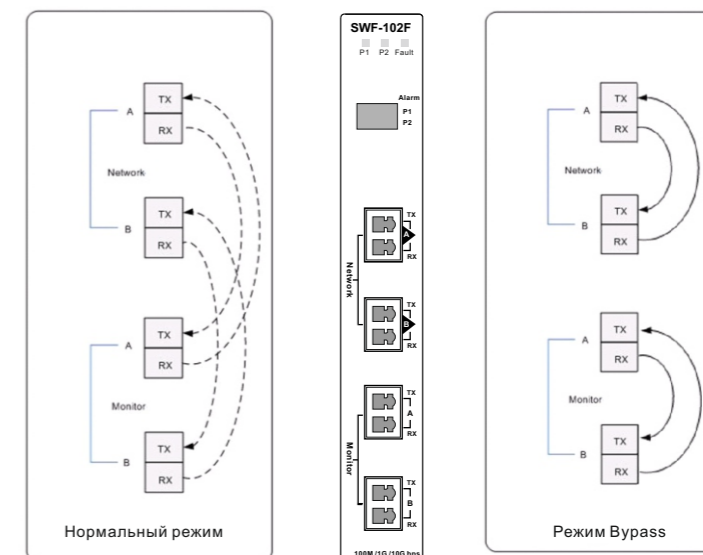
Режимы работы

Нормальный режим:

Передача данных осуществляется между магистральными портами (Network) и портами мониторинга соответственно.

Режим Вурасс:

Один магистральный порт передает данные только в другой магистральный порт. Порты мониторинга не связаны с магистральными и передают данные только между собой.



SYMANITRON

Телефон: +7 (499) 685-17-90
 Сайт: <http://symanitron.ru>
 E-mail: info@symanitron.ru

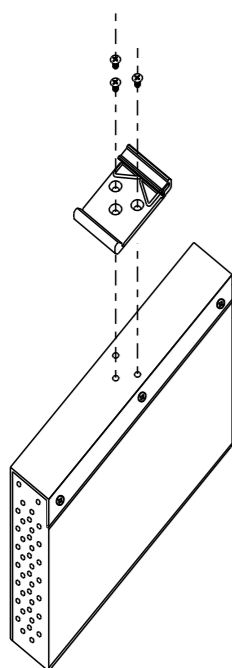
Краткое руководство по установке

SWF-102F

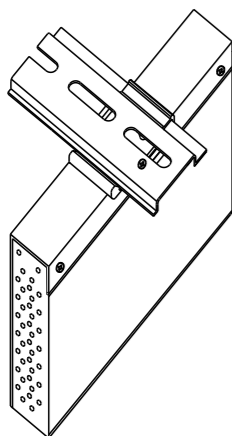
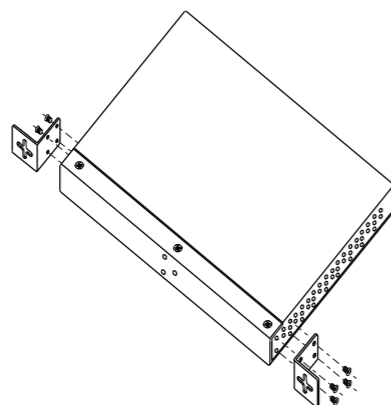
Промышленный оптический Бypass коммутатор

Установка

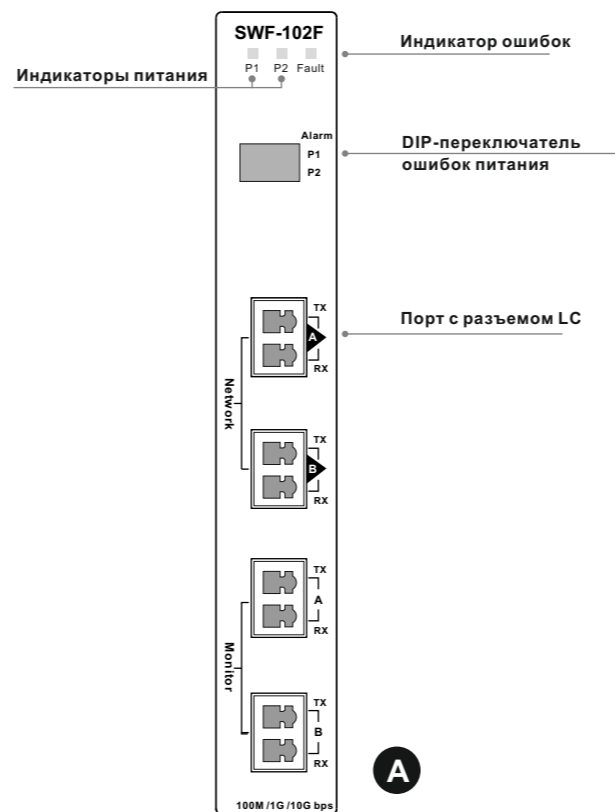
● На DIN-рейку



● На плоскую поверхность



Лицевая панель

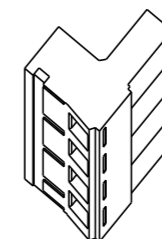


Функции DIP-переключателя

DIP-1	DIP-2	Описание
OFF	OFF	Оповещение отключено
ON	OFF	Оповещение включено для PWR-1
OFF	ON	Оповещение включено для PWR-2
ON	ON	Все оповещения включены

Аксессуары

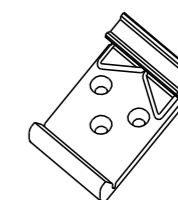
- ① 4-контактная клеммная колодка ② Винт (M3 X3)



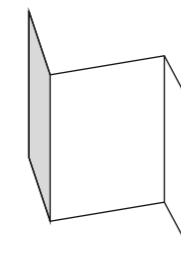
- ③ Набор для крепления к плоской поверхности



- ④ Набор для крепления к DIN-рейке (25мм)



- ⑤ Краткое руководство по установке



Варианты устройства

Название	Лицевая панель	Описание	Аксессуары
SWF-102F-MM	A	Industrial 2-port bypass switch for fiber optical network with 4xLC duplex, multi-mode, LC connector	①x 1, ②x 8, ③x 2, ④x 1, ⑤x 1
SWF-102F-SM	A	Industrial 2-port bypass switch for fiber optical network with 4xLC duplex, single-mode, LC connector	①x 1, ②x 8, ③x 2, ④x 1, ⑤x 1