

SWD-240

24-портовый неуправляемый Ethernet коммутатор



- 24 порта 10/100BaseTX
- Широкий диапазон рабочих температур: от -40°C до +70°C
- Резервированное питание
- Класс защиты IP30

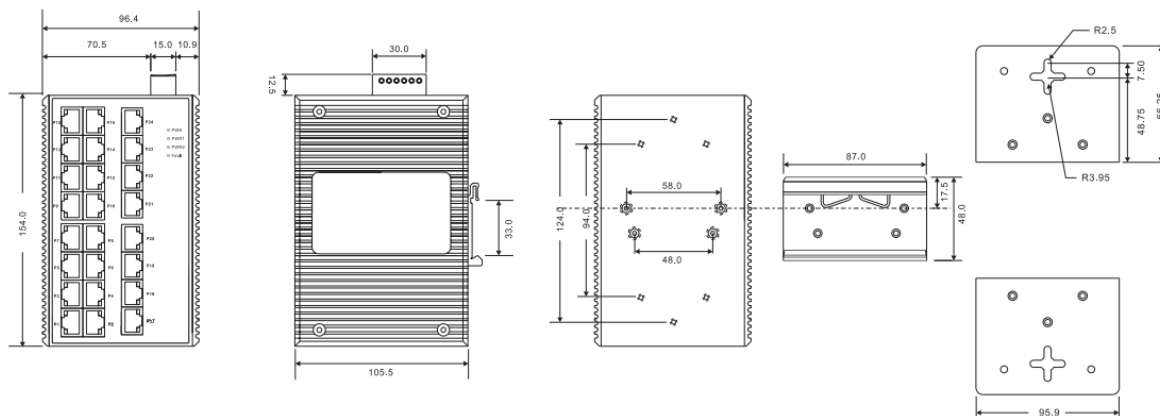
Описание

SWD-240 – неуправляемый Ethernet коммутатор с 24 портами 10/100BaseTX. Устройство поддерживает резервирование питания, имеет защитное реле и прочный корпус с защитой IP-30. Кроме того, широкий диапазон рабочих температур от -40°C до +70°C позволяет использовать устройство в большинстве существующих систем.

Ключевые особенности

- 24 порта 10/100BaseTX
- Поддержка функции Auto MDI/MDIX на портах RJ-45
- Коммутирующая способность до 4,8 Гб/с
- Множественные уведомления для оповещения о критических событиях
- Двойной вход питания
- Широкий диапазон рабочих температур: от -40°C до +70°C
- Монтаж на DIN-рейку и на стену

Размеры



Технические характеристики

Порты	
10/100Base-T(X) RJ45 Auto MDI/MDIX	24
Технологии	
Стандарты Ethernet	IEEE 802.3 10Base-T IEEE 802.3u 100Base-TX IEEE 802.3x Flow Control
Таблица MAC адресов	8192
Технология передачи	Store-and-Forward
Свойства коммутации	Задержка коммутации: 9 мкс Коммутирующая способность: 4,8 Гб/с
Светодиодные индикаторы	
Индикаторы питания	Зеленый: питание – 3 светодиода
Индикатор ошибки	Оранжевый: произошла недопустимая ошибка
Индикаторы портов 10/100TX RJ45	Зеленый: горит при активности порта и наличии связи; Оранжевый: дуплекс/коллизия
Питание	
Входы питания с резервированием	Двойной вход питания 12-48VDC на 6-пиновой клеммной колодке
Потребляемая мощность (типовая)	9.6 Вт
Защита от перегрузки по току	Присутствует
Защита от неправильной полярности	Присутствует на клеммной колодке
Физические характеристики	
Класс защиты	IP-30
Размеры (Ш x Г x В)	96.4(Ш) x 108.5(Г) x 154(В) мм
Вес	1052г
Рабочая среда	
Температура хранения	От -40 до 85°C
Рабочая температура	От -40 до 70°C
Рабочая влажность	От 5% до 95% (без конденсата)
Соответствие стандартам	
EMI	FCC Part 15, CISPR (EN55022) class A
EMS	EN61000-4-2 (ESD), EN61000-4-3 (RS), EN61000-4-4 (EFT), EN61000-4-5 (Surge), EN61000-4-6 (CS), EN61000-4-8, EN61000-4-11
Удары	IEC60068-2-27
Свободное падение	IEC60068-2-32
Вибрация	IEC60068-2-6
Гарантия	5 лет