

SWS-42F

Промышленный частично управляемый Ethernet-коммутатор



- 4 порта 10/100BaseTX и 2 порта 100BaseFX
- Резервирование сети Sy-Ring
- Широкий диапазон рабочих температур: от -40°C до +70°C
- Резервированное питание 12~48 Вольт постоянного тока
- Класс защиты IP30

Описание

SWS-42F – частично управляемые коммутаторы с резервированием. Имеют 4 порта 10/100Base-T(X) и 2 порта 100Base-F(X). Полная поддержка протоколов резервирования, таких как Sy-Ring (время восстановления менее 10мс на 250 подключенных устройств), Sy-Union, All-Ring и RSTP/STP (IEEE 802.1w/D) обеспечивает защиту чувствительных к потерям данных приложений от сбоев.

SWS-42F могут централизованно управляться удобной Windows-утилитой Sy-View. Кроме того, широкий диапазон рабочих температур от -40°C до +70°C позволяет использовать устройства в большинстве существующих систем. Следовательно, эти коммутаторы являются одним из самых надежных решений в промышленных сетях.

Ключевые особенности

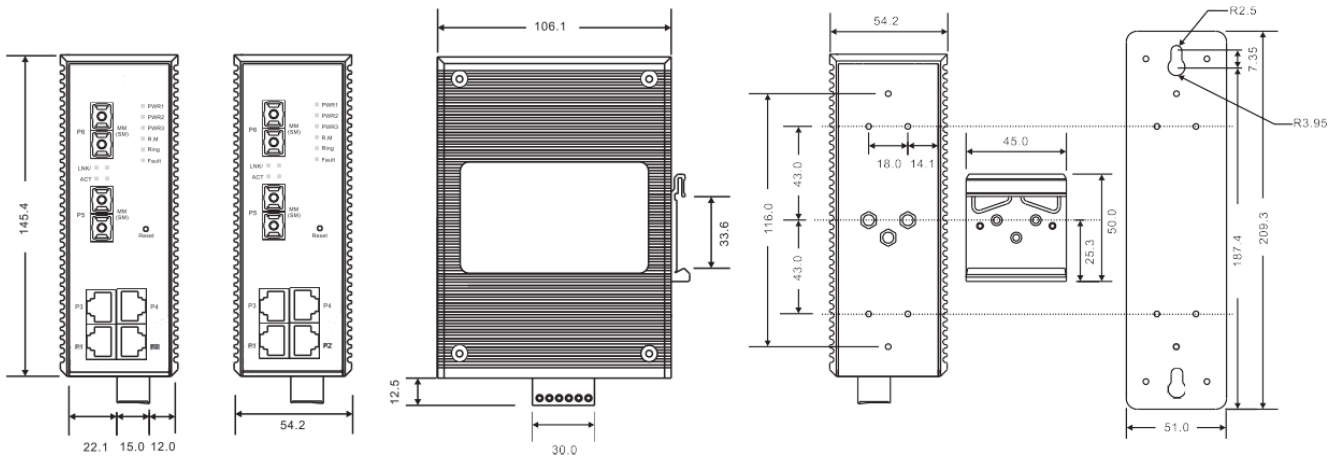
- Поддержка технологий Ethernet резервирования: Sy-Ring (время восстановления < 10мс на 250 подключенных устройств)
- Технология All-Ring для поддержки в кольце устройств разных производителей
- Технология Sy-Union для построения нескольких резервируемых колец
- Поддержка STP / RSTP: 2004 / MSTP
- Поддержка технологии быстрого восстановления Fast recovery
- Поддержка IPV6
- Поддержка LLDP протокола
- SNMP v1/v2c/v3 для безопасного управления сетью
- HTTPS / SSH для повышения безопасности сети
- Поддержка аутентификации TACACS + и 802.1x для обеспечения безопасности
- Защита от механических воздействий по IP-30
- Монтаж на DIN-рейку и на стену

Технические характеристики

Модель	SWS-42F-MM-SC	SWS-42F-SM-SC	
Порты			
10/100Base-T(X) RJ45 Auto MDI/MDIX		4	
Спецификация оптических портов	Оптические порты	2	
	Стандарт	100Base-FX	100Base-FX
	Оптическое волокно	Многомод	Одномод
	Диаметр сердечника	62.5/125мкм 50/125мкм	9/125мкм
	Коннектор	SC	SC
	Дистанция	2км	30км
	Длина волны	1310нм	1310нм
	Макс. мощность выходного сигнала (дБ)	-14 дБ	-8 дБ
	Мин. мощность выходного сигнала (дБ)	-23.5 дБ	-15 дБ
	Макс. мощность входного сигнала	0 дБ	0 дБ
	Мин. мощность входного сигнала	-31 дБ	-34 дБ
	Link Budget (дБ)	7.5 дБ	19 дБ
Характеристики ПО			
Стандарты Ethernet	IEEE 802.3 IEEE 802.3u IEEE 802.3x IEEE 802.1D IEEE 802.1w IEEE 802.1AB		
Таблица MAC адресов	1024		
Количество уровней приоритета очередности	4		
Технология передачи	Store-and-Forward		
Свойства коммутации	Коммутирующая способность: 1,2 Гб/с Ограничение скорости передачи на портах: определяется пользователем		
Средства защиты	Вкл./откл. портов, безопасность портов по MAC адресам VLAN – изолирование и безопасность трафика		
Возможности ПО	STP/RSTP:2004/MSTP (IEEE 802.1D/w/s) Кольцевое резервирование (Sy-Ring) со временем восстановления <10мс на 250 устройств DHCP клиент / сервер Группировка портов VLAN без тегирования LLDP протокол оповещения Настройка статуса, безопасности и мониторинг портов. SNTP для синхронизации времени через сеть		
Резервирование сети	Sy-Ring All-Ring Sy-Union STP RSTP		
Светодиодные индикаторы			
Индикаторы питания	Зеленый: питание – 3 светодиода		
R.M. индикатор	Зеленый: мигает, когда система работает в режиме Sy-Ring Master		
Sy-Ring индикатор	Зеленый: система работает в режиме Sy-Ring		
Индикатор ошибки	Оранжевый: произошла недопустимая ошибка		
Индикаторы портов 10/100TX RJ45	Зеленый: горит при активности порта и наличии связи; Оранжевый: горит при дуплексной режиме или коллизии		

Индикаторы оптических портов	Зеленый: горит при активности порта и наличии связи; Желтый: горит при наличии связи
Сигнальный контакт	
Реле	Контакт реле – 1А при 24V DC
Питание	
Входы питания с резервированием	Тройной вход DC; 12-48VDC на 7-контактной клеммной колодке, 12-45V DC на разъеме питания
Потребляемая мощность (типовая)	7 Вт
Защита от перегрузки по току	Присутствует
Защита от неправильной полярности	Присутствует на клеммной колодке
Физические характеристики	
Класс защиты	IP-30
Размеры (Ш x Г x В)	54.2(Ш) x 106.1(Г) x 145.4(В) мм
Вес	670г
Рабочая среда	
Температура хранения	От -40 до 85°C
Рабочая температура	От -40 до 70°C
Рабочая влажность	От 5% до 95% (без конденсата)
Соответствие стандартам	
EMI	FCC Part 15, CISPR (EN55022) class A
EMS	EN61000-4-2 (ESD), EN61000-4-3 (RS), EN61000-4-4 (EFT), EN61000-4-5 (Surge), EN61000-4-6 (CS), EN61000-4-8, EN61000-4-11
Удары	IEC60068-2-27
Свободное падение	IEC60068-2-32
Вибрация	IEC60068-2-6
Безопасность	EN60950-1
MTBF	383478 ч
Гарантия	5 лет

Размеры



Информация для заказа

Модель	Описание
SWS-62F-MM-SC	Промышленный 6 – портовый частично управляемый коммутатор с 4 портами 10/100Base-T(X) и 2 портами 100Base-FX, многомод, 2км/1310нм, SC коннектор
SWS-62F-SM-SC	Промышленный 6 – портовый управляемый коммутатор с 4 портами 10/100Base-T(X) и 2 портами 100Base-FX, одномод, 30км/1310нм, SC коннектор