

# Промышленные Ethernet коммутаторы

SEWM228GSK

## Руководство по эксплуатации

## Оглавление

1. Комплектация поставки .....	3
2. Описание устройства.....	3
3. Подробное описание устройства .....	3
3.1. Передняя панель.....	3
3.2. Задняя панель .....	4
4. Крепление устройства .....	6
4.1. Размеры устройства.....	6
4.2. Пошаговое руководство крепления устройства .....	7
5. Подключение кабелей .....	8
5.1. 10/100BaseT(X) порты .....	8
5.2. 100BaseFX Ethernet порт.....	9
5.3. 10/100/1000BaseT(X) Ethernet порты.....	9
5.4. SFP порты.....	11
5.5. Гигабитные SFP порты.....	11
5.5.1. Оптические гигабитные модули.....	11
5.5.2. Медный SFP модуль.....	13
5.6. Консоль.....	13
5.7. Питание.....	15
5.8. Заземление.....	15
5.9. Релейный выход.....	16
6. Индикаторы.....	17
7. Управление устройством .....	18
7.1. Подключение через консольный порт .....	18
7.2. Подключение через Ethernet кабель.....	21
7.3. Доступ через Web-интерфейс .....	22
8. Информация об устройстве .....	23
9. Основные функции и спецификация .....	24

## 1. Комплектация поставки

Коммутатор	1
Крепление к 19" стойке	2
Консольный кабель	1

**Примечание:** после распаковки, проверьте комплектацию. Если что-то повреждено или отсутствует, свяжитесь с нами.

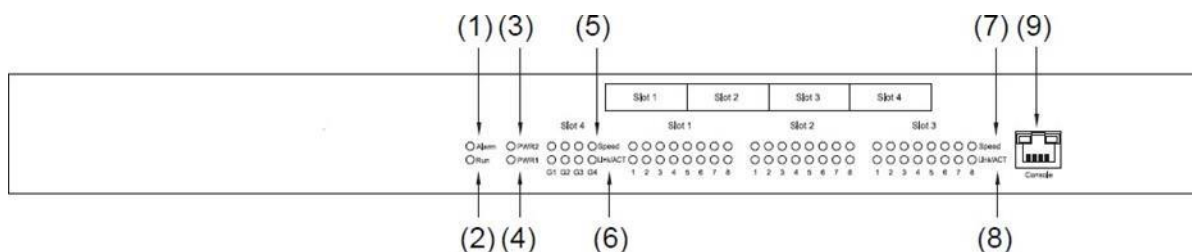
## 2. Описание устройства

SEWM228GSK - промышленные коммутаторы с широким спектром сфер применения и псевдомодульным дизайном для легкого масштабирования и выбора функционала устройства.

Коммутаторы крепятся в 19-дюймовую стойку (занимают 1U) передней или задней панелью на лицевую сторону. Устройства соответствуют IEC61850-3 и IEEE1613 для электроподстанций, имеют консольный порт, соответствуют IEC62439-6, поддерживают VCT (Virtual Cable Test).

## 3. Подробное описание устройства

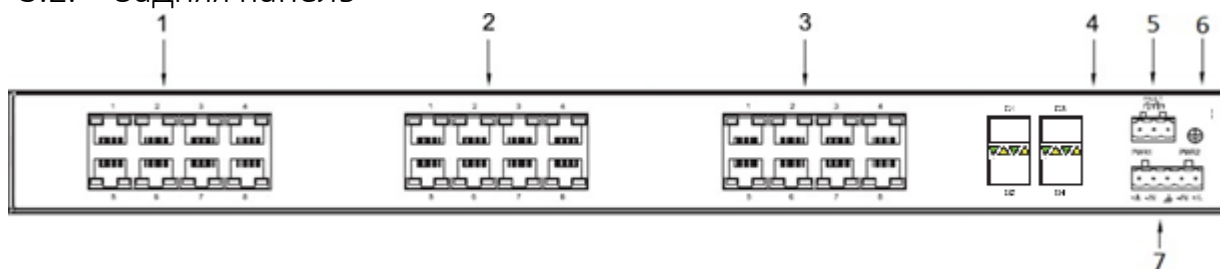
### 3.1. Передняя панель



Передняя панель

- 1: Alarm – Индикатор сбоя
- 2: Run: Индикатор работы устройства
- 3: PWR2: Индикатор питания 2
- 4: PWR1: Индикатор питания 1
- 5: Индикаторы скоростей портов в слоте 4
- 6: LINK/ACT индикаторы портов в слоте 4
- 7: Индикаторы скоростей портов в слотах 1-3
- 8: LINK/ACT индикаторы портов в слотах 1-3
- 9: Консольный интерфейс (RJ45)

### 3.2. Задняя панель

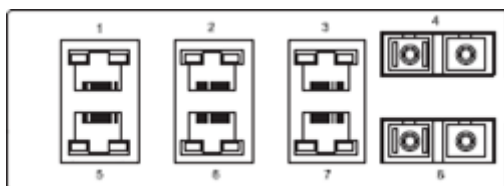


Задняя панель

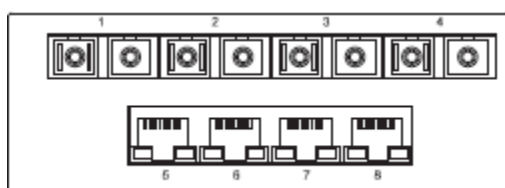
- 1: 1U слот 8-портового Fast Ethernet модуля
- 2: 1U слот 8-портового Fast Ethernet модуля
- 3: 1U слот 8-портового Fast Ethernet модуля
- 4: 1U слот 4-портового Gigabit Ethernet модуля
- 5: Сигнальное реле
- 6: Заземление
- 7: Клемная колодка питания

### Слоты 2-4

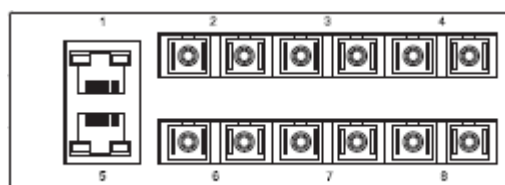
1. 6 портов 10/100Base-T(X) RJ45 и 2 порта 100Base-FX



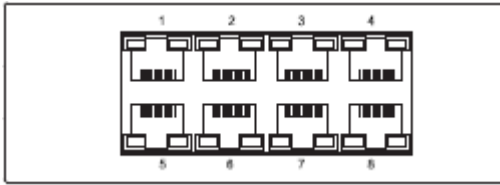
2. 4 порта 100Base-FX и 4 порта 10/100Base-T(X) RJ45



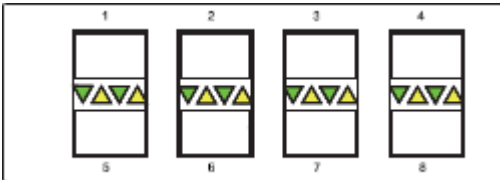
3. 2 порта 10/100Base-T(X) RJ45 и 6 портов 100Base-FX



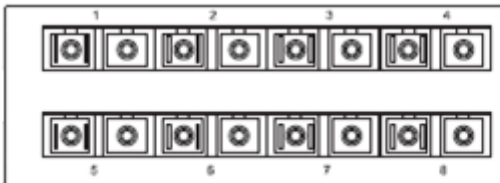
4. 8 портов 10/100Base-T(X) RJ45



5. 8 портов 100Base-X SFP

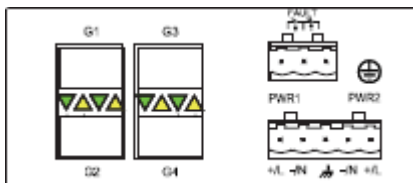


6. 8 портов 100Base-FX

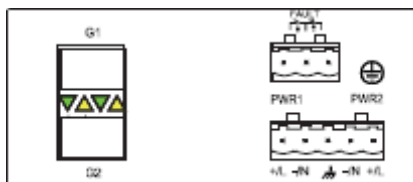


### Слот 1

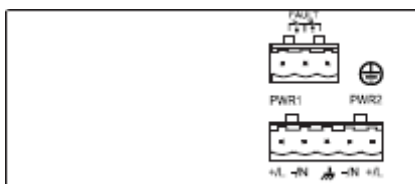
1. 4 гигабитных SFP-порта 1000Base-X



2. 2 гигабитных SFP-порта 1000Base-X



4. Пустой слот



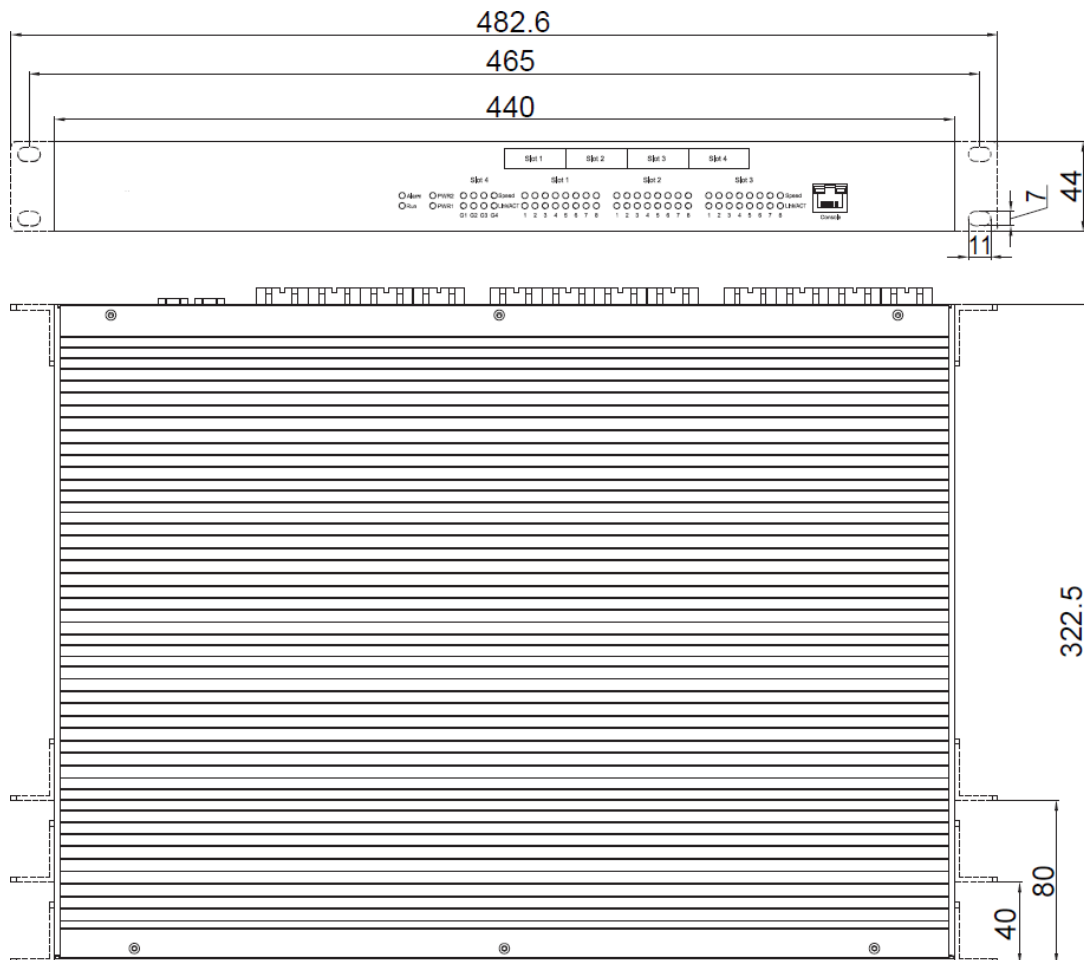
**Примечание:** читать артикул модификации необходимо следующим образом. Например, SEWM228GSK-4GSFP-8MFX-16TX-05-1310-SC-HI-HI означает, что в первом и втором слоту находятся модули с 8 портами 10/100Base-T(X) RJ45 (8TX плюс 8TX = 16TX), в третьем слоту установлен модуль с 8 портами 100Base-FX (8MFX), а в четвертом слоту находится модуль с 4 гигабитными SFP-портами 1000Base-X (4GSFP).

SEWM228GSK-4GSFP-8MFX-16TX-05-1310-SC-HI-HI

4 слот 3 слот 1 и 2 слот

## 4. Крепление устройства

### 4.1. Размеры устройства



Размеры устройства

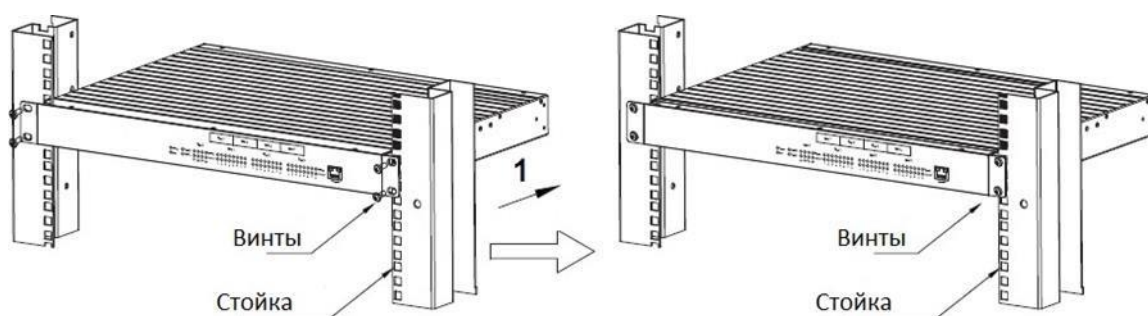
**Примечание:** корпус устройства является частью его охлаждающей системы и во время работы становится горячим. Пожалуйста, осторожно обращайтесь с корпусом во время работы во избежание травм, а также не закрывайте вентиляционные отверстия.

## 4.2. Пошаговое руководство крепления устройства

Устройства могут крепиться в стойку передней или задней панелью.

### Крепление передней панелью

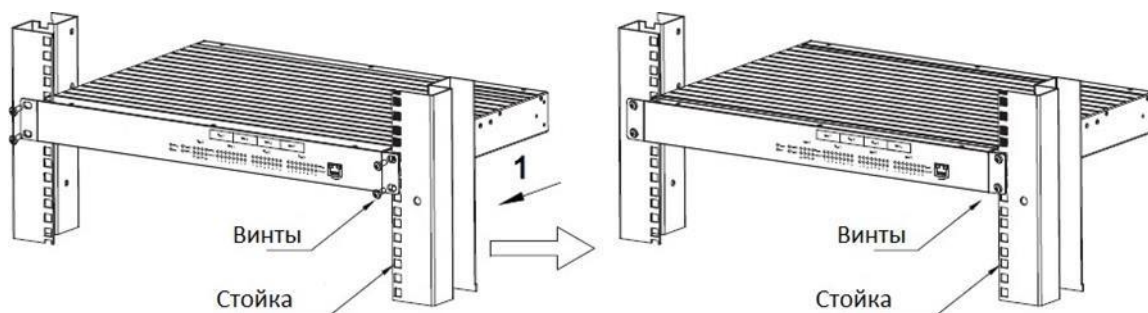
1. Выберите позицию крепления коммутатора в стойке и убедитесь, что для него достаточно места.
2. Как показано на иллюстрации ниже, вставьте устройство по направлению стрелки 1, убедитесь, что отверстия в креплении устройства находятся напротив отверстий стойки, прикрутите четырьмя винтами (M5x14) устройство к стойке.



Крепление передней панелью

### Извлечение устройства

1. Открутите винты крепления.
2. Выньте устройство по направлению линии 1, указанной на рисунке.



Извлечение устройства

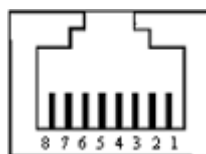
## 5. Подключение кабелей

### 5.1. 10/100BaseT(X) порты

10/100BaseT(X) порты оснащены стандартными RJ45 коннекторами. Порты имеют функцию автоматического определения связи. Они сами определяют, на какой скорости работать и в каком duplex режиме. Также, порты сами определяют, работать в режиме MDI или MDI-X, то есть к ним можно подключать устройства по прямому или кроссовому кабелю.

#### Назначение контактов 10/100BaseT(X) RJ45 портов

Следующий рисунок описывает назначение контактов 10/100/1000BaseT(X) RJ45 портов.



Порт RJ45

В данной таблице описаны назначения контактов 10/100BaseT(X) RJ45 портов

Контакт (pin)	MDI-X сигнал	MDI сигнал
1	Получение данных + (RD+)	Отправка данных (TD+)
2	Получение данных - (RD-)	Отправка данных (TD-)
3	Отправка данных (TD+)	Получение данных + (RD+)
6	Отправка данных (TD-)	Получение данных - (RD-)
4,5,7,8	Не используется	Не используется

**Примечание:** "+" и "-" означают полярность.

#### Схема подключения

Прямой кабель



Подключения прямого кабеля



Перекрёстный кабель

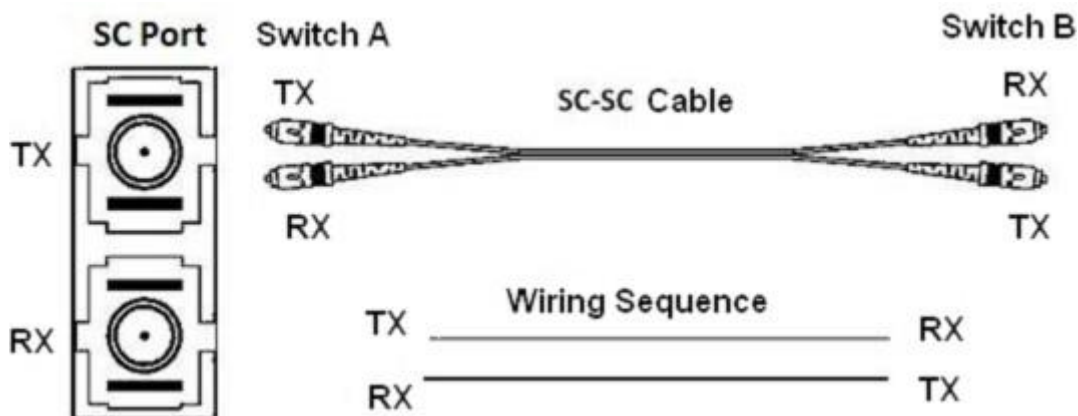


Подключения перекрёстного кабеля

5.2. 100BaseFX Ethernet порт

100BaseFX Ethernet порты оборудованы FC / SC / ST коннекторами, каждый порт состоит из передатчика (TX) и приёмника (RX), как показано на иллюстрации ниже слева.

100BaseFX кабель показан справа на той же иллюстрации (как пример, приведён разъём SC; принцип ST / FC ничем не отличается). Подключите TX (передатчик) первого коммутатора к RX (приёмник) второго коммутатора, и соответственно, наоборот.



100Base-FX порт подключения

**Внимание:** Для передачи данных в оптических кабелях используется лазер. Не смотрите в оптический кабель при включённом питании устройства.

5.3. 10/100/1000BaseT(X) Ethernet порты

10/100/1000BaseT(X) порты оснащены стандартными RJ45 коннекторами. Порты имеют функцию автоматического определения типа связи. Они сами определяют, на какой скорости и в каком duplex режиме будут работать. Также, порты сами определяют, работать в режиме MDI или MDI-X, то есть к ним можно подключать устройства по прямому или кроссовому кабелю.

**Назначение контактов 10/100/1000BaseT(X) RJ45 портов**

Следующий рисунок описывает назначение контактов 10/100/1000BaseT(X) RJ45 портов.

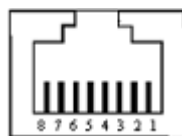


Рис. Порт RJ45

В данной таблице описаны назначения контактов 10/100/1000BaseT(X) RJ45 портов.

Контакт (pin)	MDI-X сигнал	MDI сигнал
1	Передача / Приём данных (TRD0+)	Передача / Приём данных (TRD1+)
2	Передача / Приём данных (TRD0-)	Передача / Приём данных (TRD1-)
3	Передача / Приём данных (TRD1+)	Передача / Приём данных (TRD0+)
4	Передача / Приём данных (TRD2+)	Передача / Приём данных (TRD3+)
5	Передача / Приём данных (TRD2-)	Передача / Приём данных (TRD3-)
6	Передача / Приём данных (TRD1-)	Передача / Приём данных (TRD0-)
7	Передача / Приём данных (TRD3+)	Передача / Приём данных (TRD2+)
8	Передача / Приём данных (TRD3-)	Передача / Приём данных (TRD2-)

**Примечание:** "+" и "-" означают полярность.

**Схема подключения**

Прямой кабель



Подключения прямого кабеля

Перекрёстный кабель



Подключения перекрёстного кабеля

## 5.4. SFP порты

100Base-X SFP слот: Вы можете включить передачу данных только после установки

SFP в слот и подключения кабеля. В следующей таблице перечислены оптические модули SFP (опционально), поддерживаемые коммутатором.

Интерфейс	Многомод/Одномод	Коннектор	Длина волны	Дистанция
100Base-FX	Многомод	LC	1310нм	2км
100Base-FX	Одномод	LC	1310нм	40км

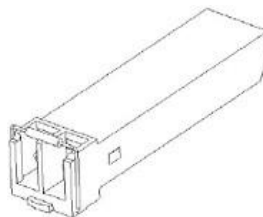
О том, как подключить оптический модуль SFP, см. раздел 5.5.1 Gigabit SFP Оптический модуль.

## 5.5. Гигабитные SFP порты

1000BaseX, 10/100/1000BaseTX SFP модули предназначены для 1000Base SFP слотов. Для передачи данных, необходимо вставить в такой слот SFP модуль, в модуль - витую пару или оптику, в зависимости от типа модуля. Вы можете сами выбрать SFP модуль, удовлетворяющий Вашим требованиям.

### 5.5.1. Оптические гигабитные модули

Оптические SFP модули выглядят следующим образом:



Оптический гигабитный SFP модуль

Модули оснащены LC коннектором, каждый разъём оснащён приёмником (RX) и передатчиком (TX).

TX разъём LC коннектора следует подключать к RX разъёму коннектора на другом конце кабеля, и наоборот, как показано на рисунке:



Подключение оптического кабеля

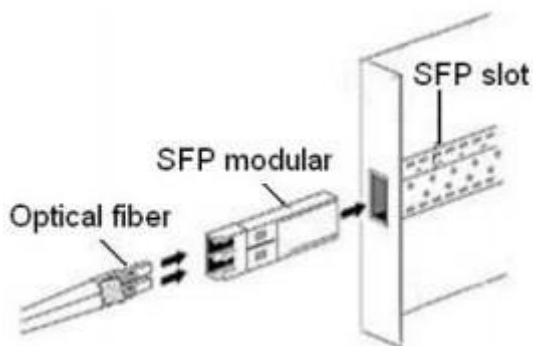
#### Подключение оптических гигабитных SFP модулей

1. Вставьте оптический кабель в два LC коннектора на разных устройствах, соблюдая правило: TX разъём одного порта подключается к RX разъёму другого.
2. Если LINK / ACT индикаторы после подключения начнут мигать, значит соединение установлено.

Если индикаторы не загораются, значит с подключением возникли проблемы: либо оптический кабель неисправен, либо он подключен не к тем разъёмам LC коннектора: попробуйте поменять местами подключаемые провода на одном из коннекторов.

#### Использование SFP модуля

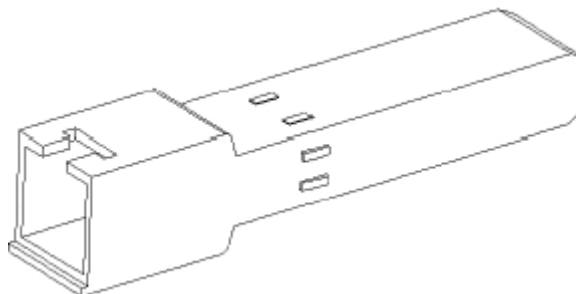
Первым делом, вставьте модуль в SFP слот, а потом подключите к нему оптический кабель:



Использование SFP модуля

### 5.5.2. Медный (электрический) SFP модуль

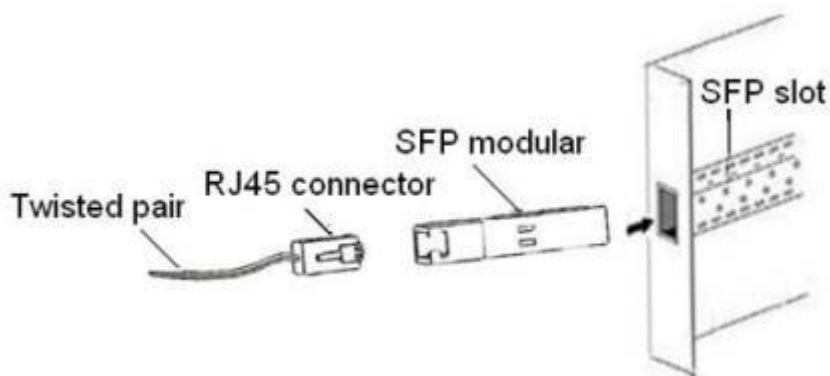
Рисунок изображает SFP модуль для витой пары



Медный SFP модуль

#### Использование SFP модуля

Первым делом, вставьте модуль в SFP слот, а потом подключите к нему оптический кабель:



Использование SFP модуля

### 5.6. Консоль

Установите драйвер для Mini USB интерфейса на ваш ПК. Драйвер называется “Mini USB driver.exe”, его можно найти на сопутствующем устройству диске. Подключите кабель к ПК и консольному интерфейсу устройства (кабель должен быть оснащён разъёмом DB9 с одной стороны и RJ45 с другой). Запустите HyperTerminal (или другой эмулятор терминала вроде Putty), он поможет вам подключиться к устройству для его настройки.

**DB9 коннектор**

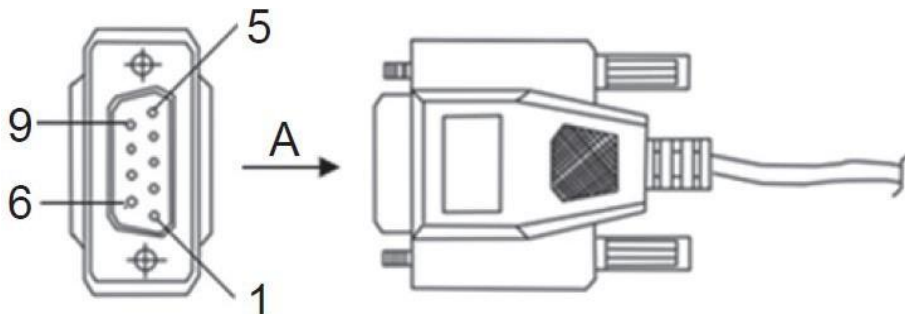


Рис. DB9 коннектор

Значение контактов в DB9 коннекторе показано в таблице

Контакт DB9	Определение
2	D+
3	D-
5	GND

**RJ45 коннектор**

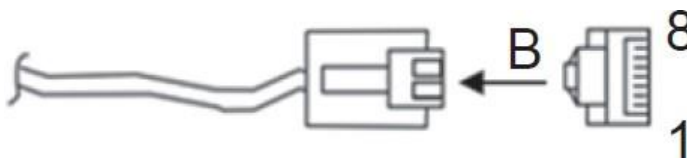


Рис. RJ45 коннектор

Значение контактов в RJ45 коннекторе показано в таблице

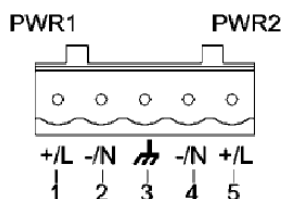
Контакт RJ45	Определение
2	D-
3	D+
5	GND

## 5.7. Питание

Устройство имеет 5,08 мм клеммную колодку питания, к которой подключаются кабели питания.

**Внимание:** Кабели питания должны иметь площадь сечения от 0,75 мм<sup>2</sup> до 2,5мм<sup>2</sup>.  
Сопротивление заземления - менее 5 Ом.

5-пиновая 5,08мм клеммная колодка питания



5-пиновая 5,08мм клеммная колодка питания

Значение контактов показаны в таблице

Пин	Назначение	Описание
1	+ / L	PWR1+
2	- / N	PWR1-
3	Заземление	Заземление
4	- / N	PWR2+
5	+ / L	PWR2-

### Прокладка кабелей и установка устройства

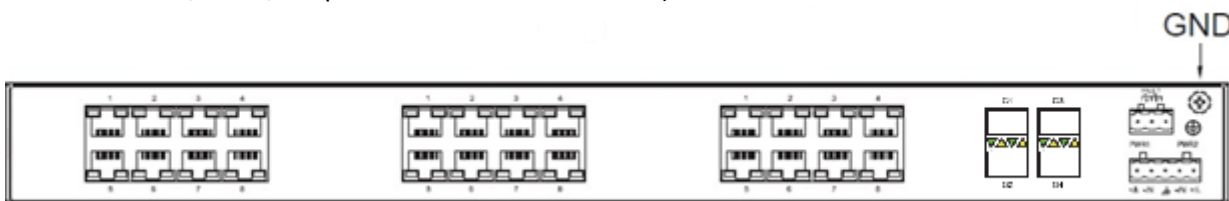
**Шаг 1:** Выньте клеммную колодку из устройства.

**Шаг 2:** Вставьте кабели питания в клеммную колодку согласно таблице выше.

**Шаг 3:** Вставьте клеммную колодку в подключёнными кабелями обратно в устройство.

## 5.8. Заземление

На боковой панели устройства находится винт заземления корпуса. Подключите один конец заземляющего провода к этому винту, а второй - к земле (площадь сечения кабеля должна быть больше 2,5 мм<sup>2</sup>, сопротивление - меньше 5 Ом).



Заземление

## 5.9. Релейный выход

Релейный выход работает как сигнализация. Когда устройство работает нормально, одна цепь коммутатора (пины 1 и 2) разомкнута, а другая (пины 2 и 3) - замкнута. При возникновении внештатной ситуации, обычно разомкнутая цепь замыкается, а обычно замкнутая, соответственно, размыкается. Реле расположено на 3-пиновой клеммной 5,08 мм колодке:

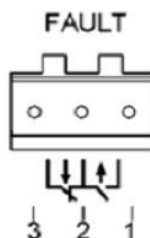


Рис. Расположение реле

Электрические параметры реле:

- Максимальное напряжение: 250V AC, 220V DC.
- Максимальный ток: 2A,
- Максимальная мощность: 60W



## 6. Индикаторы

Таблица светодиодов передней панели

Поле	Состояние	Описание
<b>Светодиод режима работы</b>		
<b>RUN</b>	Мигает	Устройство работает в нормальном режиме.
	Не горит	Устройство не работает в нормальном режиме, либо не включено.
<b>Аварийный светодиод</b>		
<b>Alarm</b>	Горит	Системный сбой
	Не горит	Система работает без сбоев.
<b>Светодиоды питания</b>		
<b>PWR1</b>	Горит	Питание 1 подключено и работает в нормальном режиме.
	Не горит	Питание 1 не подключено, либо работает не в нормальном режиме.
<b>PWR2</b>	Горит	Питание 2 подключено и работает в нормальном режиме.
	Не горит	Питание 2 не подключено, либо работает не в нормальном режиме.
<b>10/100/1000BaseTX RJ45 индикаторы</b>		
Каждый RJ45 порт имеет два индикатора. Жёлтый определяет скорость, зелёный - состояние подключения.		
<b>Скорость (жёлтый)</b>	Горит	Работает
	Не горит	Работа в режиме 10М, либо нет соединения
<b>LINK / ACT (зелёный)</b>	Горит	Порт подключен
	Мигает	Передача данных
	Не горит	Порт не подключен
<b>100/1000Base-X SFP индикаторы</b>		
Каждый SFP порт имеет два индикатора. Жёлтый определяет скорость, зелёный - состояние подключения.		
<b>Скорость (жёлтый)</b>	Горит	Работает
	Не горит	Работа в режиме 100М, либо нет соединения
<b>LINK / ACT (зелёный)</b>	Горит	Порт подключен
	Мигает	Передача данных
	Не горит	Порт не подключен

## 7. Управление устройством

Устройство можно настраивать одним из трёх нижеперечисленных способов.

### 7.1. Подключение через консольный порт.

1. Установите драйвер для Mini USB интерфейса на ваш ПК. Драйвер называется “Mini USB driver.exe”, его можно найти на сопутствующем устройству диске.
2. Подключите кабель к ПК и консольному интерфейсу устройства (кабель должен быть оснащён разъёмом RJ45 с одной стороны и DB9 с другой).
3. Запустите HyperTerminal (или другой эмулятор терминала вроде Putty), он поможет вам подключиться к устройству для его настройки.



Рис. Запуск HyperTerminal

4. Создайте новое подключение, с произвольным названием.

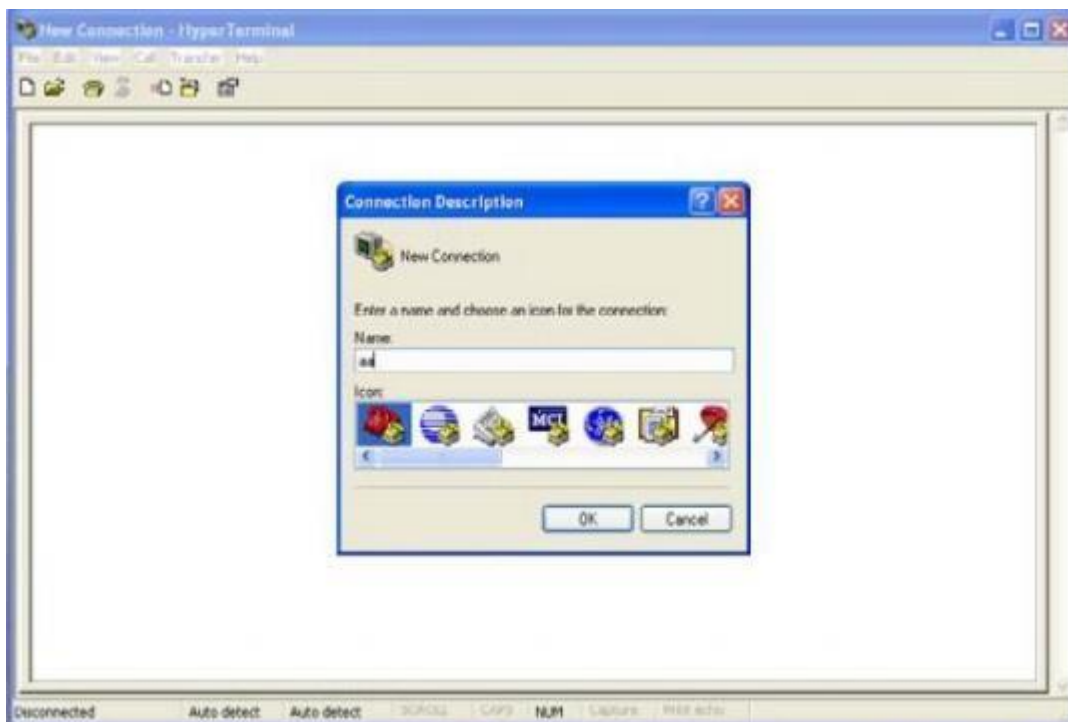


Рис. Создание нового подключения

5. Выберите COM порт для подключения

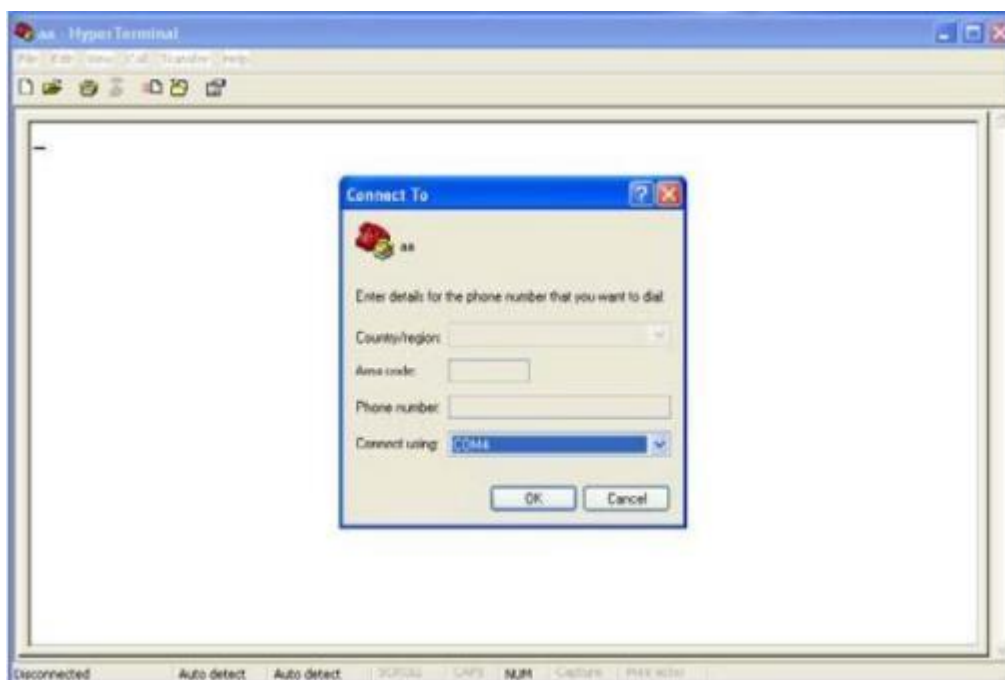


Рис. Выбор COM порта для подключения

- Настройте параметры COM порта (Бит в секунду: 115200, Биты данных: 8, Чётность: None, Стопные биты: 1, Контроль потока: None).

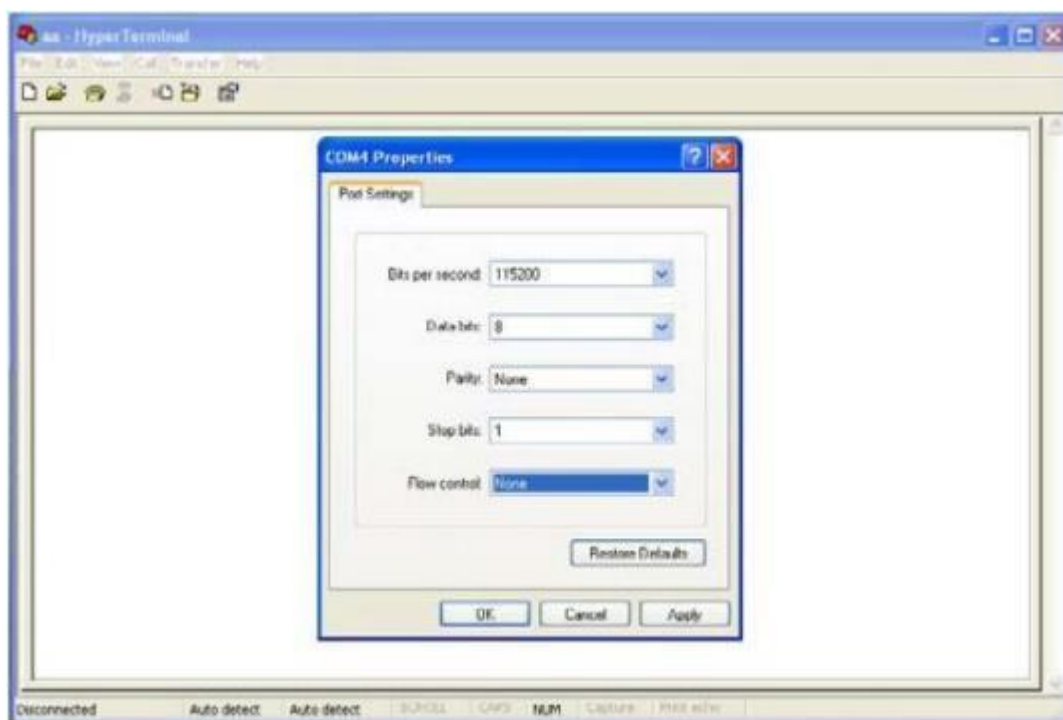


Рис. Настройка параметров COM порта

- Нажмите “OK” для входа в командную строку, используйте следующие команды

Таблица описания команд

Вид	Команда	Описание
User View	SWITCH > enable	Вход в Management View
Management View	SWITCH#show interface	Показать IP адрес коммутатора
Management View	SWITCH#show version	Показать версию коммутатора
Management View	SWITCH#reboot	Перезагрузить
Management View	SWITCH#load default	Восстановить заводские настройки (кроме IP адреса)
Management View	SWITCH#config terminal	Вход в Configuration View

## 7.2. Подключение через Ethernet кабель

1. Подключите любой RJ45 порт коммутатора к Ethernet порту ПК.
2. Откройте “Выполнить” на ПК, там введите “telnet IP-адрес”, по умолчанию IP-адрес - 192.168.0.2.

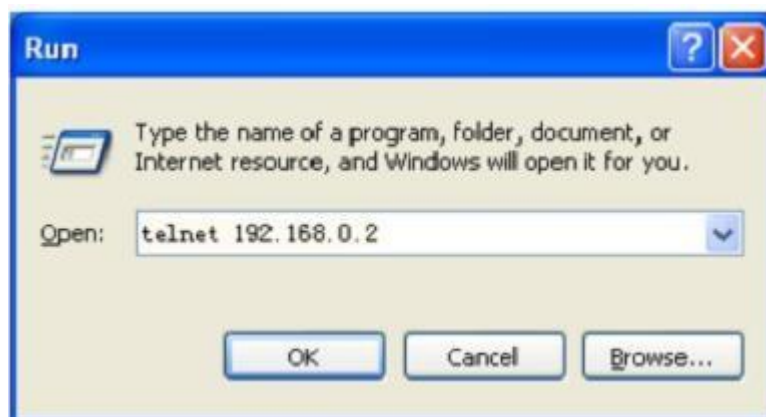


Рис. Открытие терминала Telnet

3. Нажмите “OK”, откроется интерфейс терминала Telnet.

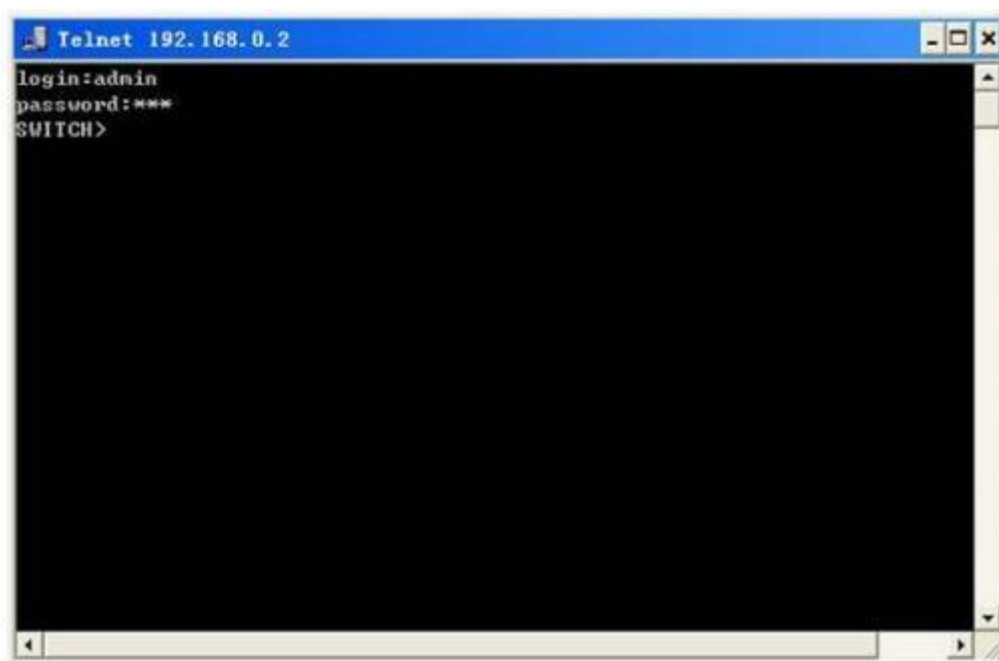


Рис. Интерфейс терминала Telnet

### 7.3. Доступ через Web-интерфейс

1. Подключите любой RJ45 порт коммутатора к Ethernet порту ПК.
2. Введите IP адрес коммутатора в web-браузере (IP адрес по умолчанию - 192.168.0.2).

Появится диалоговое окно авторизации, показанное ниже. Введите:

Логин - **admin**

Пароль – **123**

**Примечание:** при использовании Internet Explorer, рекомендуется использовать версию не ниже 8.0.

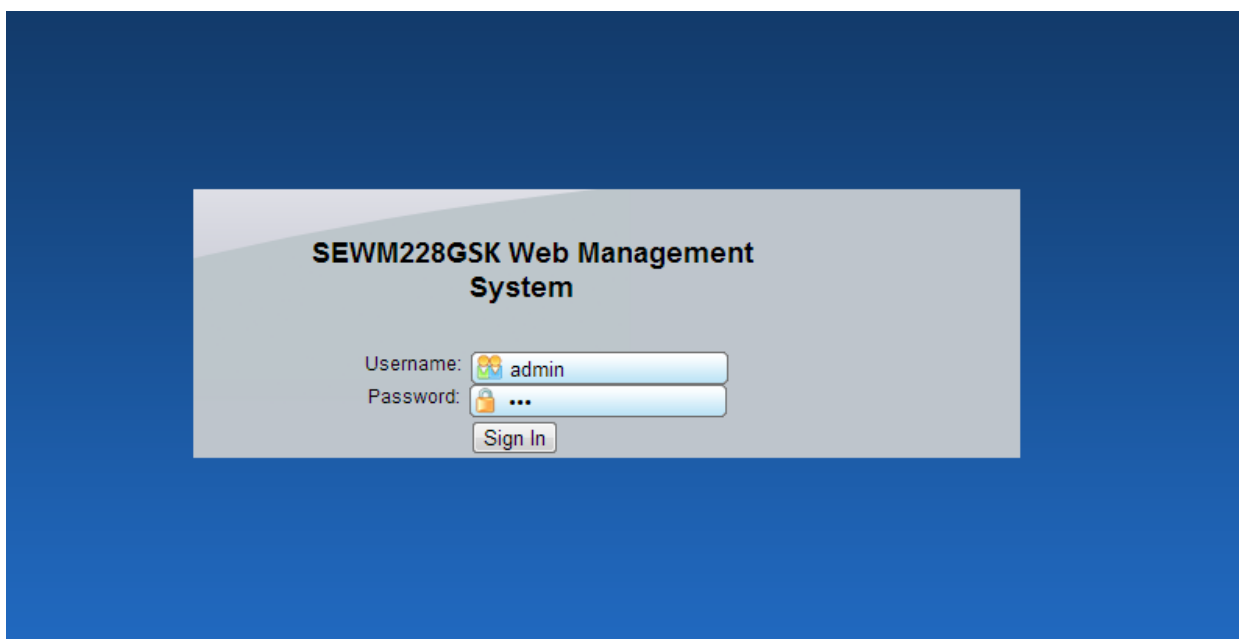


Рис. Доступ к WEB-интерфейсу

## 8. Информация об устройстве

Описание модификаций

*Модели коммутатора с гигабитными портами*

SEWM228GSK - \_\_\_\_\_ - \_\_\_\_\_ - \_\_\_\_\_ - \_\_\_\_\_ - \_\_\_\_\_ - \_\_\_\_\_  
                   слот 1    слот 2-4    дальность    коннектор    П1    П2

Таблица интерфейсных модулей:

Модель	Описание
<b>Слот 1 Гигабитные порты</b>	
<b>4GSFP</b>	4 гигабитных SFP-порта
<b>2GSFP</b>	2 гигабитных SFP-порта
<b>Слот 2 Fast Ethernet порты</b>	
<b>2SFX-22TX</b>	2 100Base-FX одномодовых оптических порта и 22 порта 10/100Base-TX RJ45
<b>2MFX-26TX</b>	20 100Base-FX многомодовых оптических портов и 4 порта 10/100Base-TX RJ45
<b>16SFP</b>	16 портов 100Base-X SFP
<b>24TX</b>	24 порта 10/100Base-TX RJ45
<b>4MFX-20TX</b>	4 100Base-FX многомодовых оптических порта и 20 портов 10/100Base-TX RJ45
<b>8MFX-16TX</b>	8 100Base-FX многомодовых оптических портов и 16 портов 10/100Base-TX RJ45

Таблица дальности передачи по оптоволокну

Модель	Длина волны, дальность
<b>5-1310</b>	1310нм, 5км
<b>40-1310</b>	1310нм, 40км
<b>60-1310</b>	1310нм, 60км
<b>80-1550</b>	1550нм, 80км

Таблица оптических коннекторов

Модель	Тип разъема
<b>SC</b>	SC разъем
<b>ST</b>	ST разъем
<b>FC</b>	FC разъем

Таблица питания П1 и П2: Питание 1 и 2

Модель	Питание
<b>24</b>	18-36VDC
<b>HI</b>	85-264VAC/77-300VDC

## 9. Основные функции и спецификация

### Питание

Потребляемое питание:

24VDC (18-36VDC), 48VDC (36-72VDC) или 220VAC/VDC (77-300VDC / 85-264VAC)

Клеммная колодка: 5-пиновая 5,08мм вставляемая клеммная колодка

Потребление питания: < 35 Ватт

### Физические характеристики

Корпус: металлический, без вентиляторов

Крепления: 19" стойка

Размеры: 482,6мм x 44мм x 322,5мм

Вес: 4 кг

### Параметры среды

Рабочие температуры: -40°C - +85°C

Температуры хранения: -40°C - +85°C

Средняя влажность: от 5 до 95% (без конденсата)

### MTBF

SEWM228GSK: 346889 часов

### Гарантия

5 лет