

**ОБЩЕСТВО С ОГРАНИЧЕННОЙ ОТВЕТСТВЕННОСТЬЮ
НАУЧНО-ПРОИЗВОДСТВЕННОЕ ПРЕДПРИЯТИЕ
«СИМАНИТРОН-ЭЛЕКТРОНИКА»**

SYMANITRON

410019, г. Саратов, ул. Крайняя, д.129, тел.: +7 (8452) 75-90-60, e-mail: work@symanitron.ru

ПАСПОРТ

Модель

InfoBox 60.2-08.2.0-P3.1-0-0

Саратов
2024г.

1. НАЗНАЧЕНИЕ

Узел доступа InfoBox

- 1.1 Узел доступа линейки InfoBox предназначен для установки небольшого объема активного и пассивного телекоммуникационного, электротехнического и другого оборудования с ограниченным диапазоном рабочих температур.
- 1.2 InfoBox предназначен для организации сети удалённых от центра телекоммуникационных объектов, а также узлов проводной и оптической связи. Спроектирован для эксплуатации в помещении.

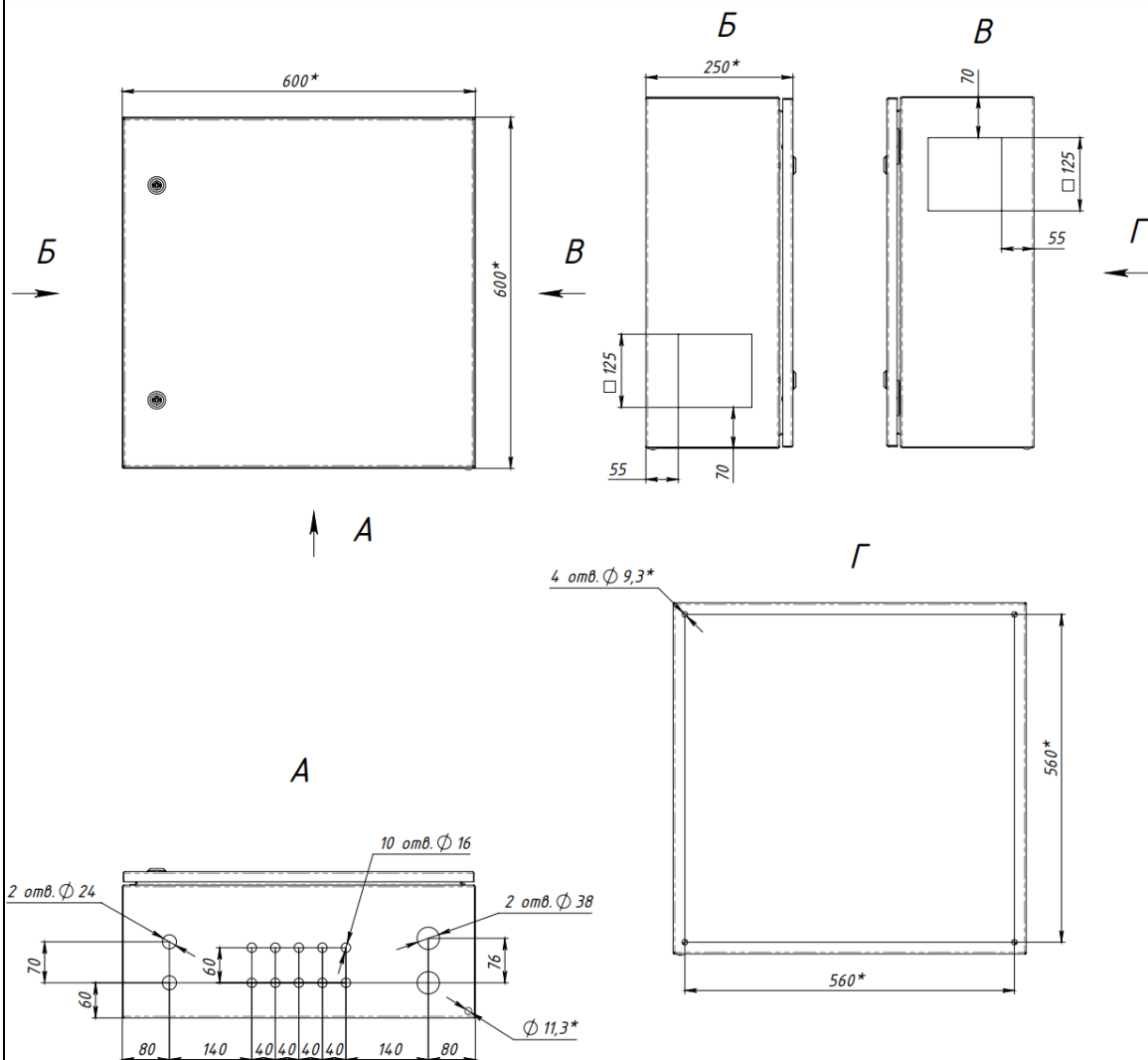
2. ТЕХНИЧЕСКОЕ ОПИСАНИЕ

- 2.1 InfoBox имеет однообъёмную конструкцию. Корпус шкафа изготовлен из листовой оцинкованной стали толщиной – 1,5 мм.
- 2.2 Для установки оборудования шкафы оснащаются горизонтальными DIN-рейками, смонтированными на монтажную панель.
- 2.3 Для крепления вводных герметичных соединений и муфт снизу шкафа предусмотрены отверстия под гермовводы. Монтаж гермовводов, идущих в комплекте к шкафу, на пластину осуществляется заказчиком непосредственно на объекте в соответствии с проектом.
- 2.4 Дополнительно InfoBox может комплектоваться системой крепления на стену.
- 2.5 Система заземления входит в стандартную комплектацию InfoBox и включает в себя объединение всех металлических частей корпуса под единый потенциал.
- 2.6 Дверь раскрывается на 150 градусов и комплектуется врезным замком с запирающим.
- 2.7 По контуру герметизируется круговым уплотнителем.
- 2.8 Степень защиты InfoBox от воздействий окружающей среды в соответствии со стандартами МЭК-70-1, IEC60529, ГОСТ 14254-96.
- 2.9 Внутренние и наружные поверхности InfoBox окрашиваются полимерным-эпоксидное, цвет RAL 7035 (светло-серый).

3. ТЕХНИЧЕСКИЕ ХАРАКТЕРИСТИКИ

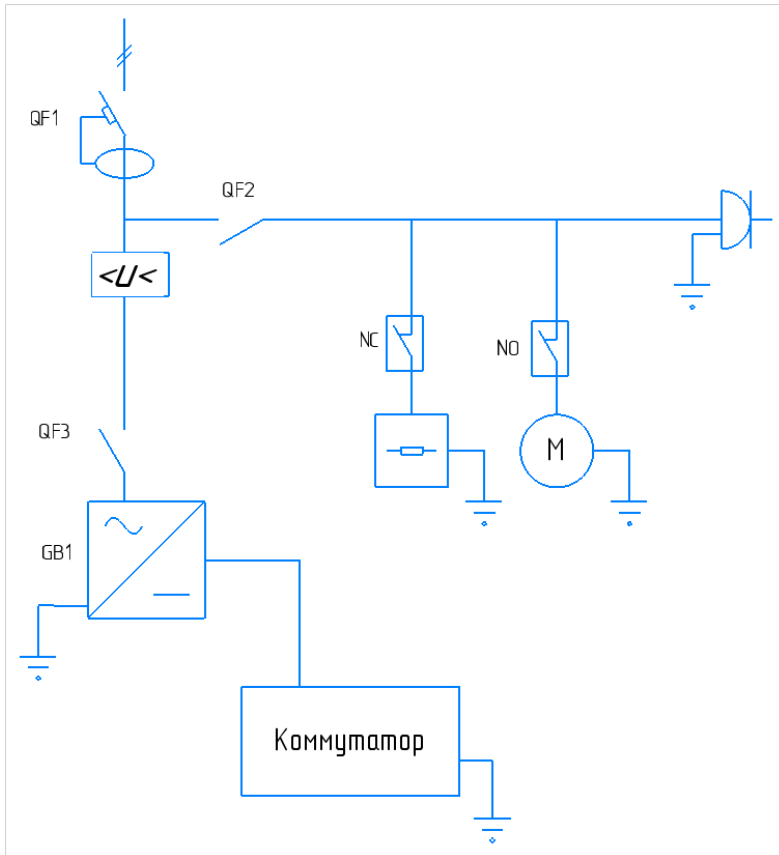
- 3.1 Внешние виды и положение габаритных величин, показаны на рисунке 1.

Рисунок 1



4.2. Однолинейная схема шкафа показана на рисунке 2.

Рис.2. Однолинейная схема шкафа.



- *Производитель имеет право вносить изменения в конструкцию изделия без ухудшения его функциональных характеристик*

5. СВИДЕТЕЛЬСТВО О ПРИЁМКЕ

Термошкаф производится по ТУ 27.12.31-001-26845930-2021 удовлетворяет требованиям «Правил применения кроссового оборудования», утвержденным приказом Министерства информационных технологий и связи Российской Федерации от «24» апреля 2006г. №52 (зарегистрирован Минюстом России 15.05.2006г., регистрационный номер 7817) и не оказывает дестабилизирующее воздействие на целостность, устойчивость функционирования и безопасность единой сети электросвязи Российской Федерации.

Наименование изделия:

InfoBox 60.2-08.2.0-P3.1-0-0

Заводской номер:

011074001

Дата выпуска:

01.10.2024

Представитель ОТК:



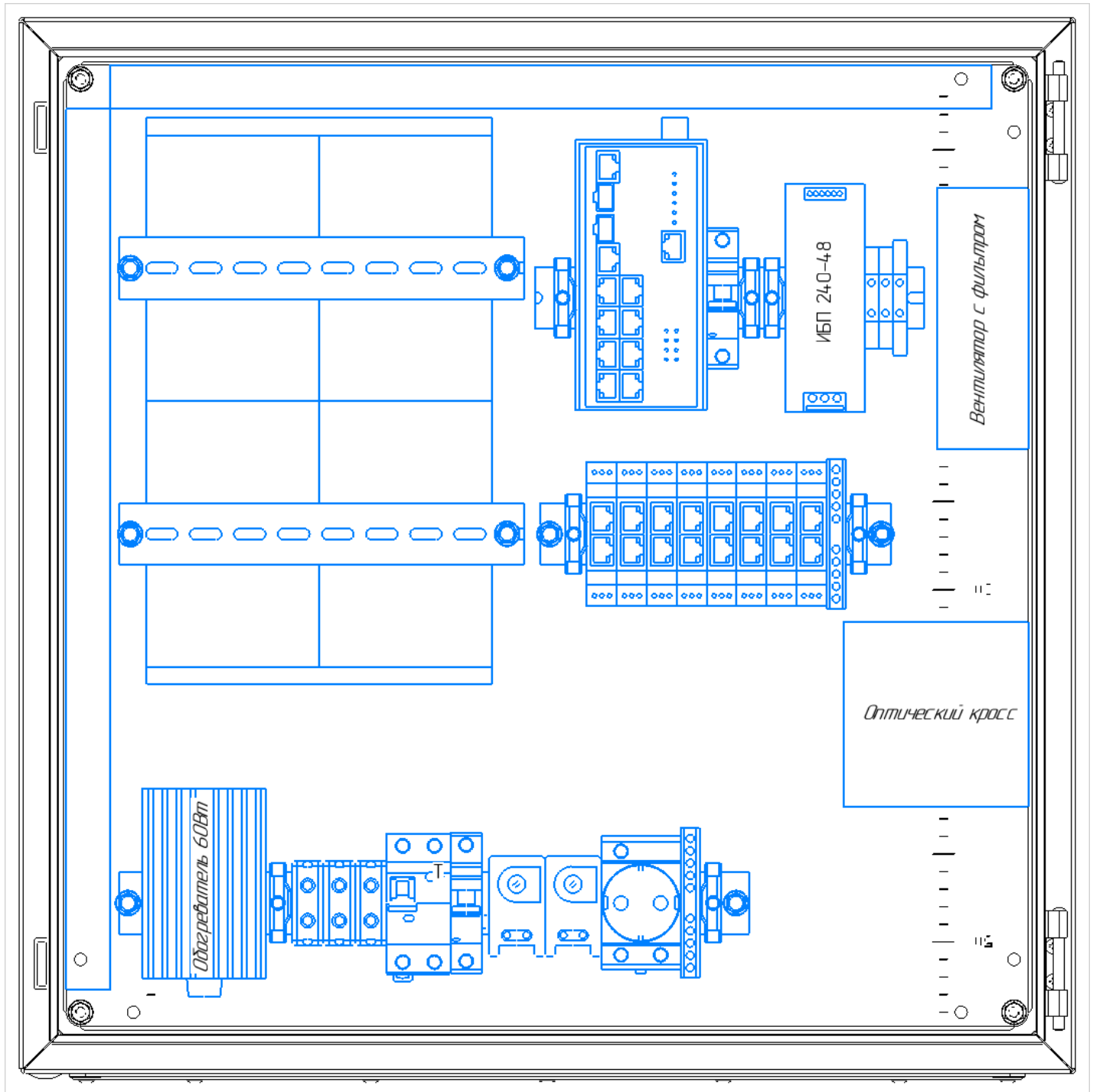
Подпись: _____

(расшифровка подписи)

Дата:

«_____» _____ 2024 г.

СХЕМА РАСПОЛОЖЕНИЯ ОБОРУДОВАНИЯ В ШКАФУ



- *Производитель имеет право вносить изменения в конструкцию изделия без ухудшения его функциональных характеристик.*