

SWD-50B

Введение

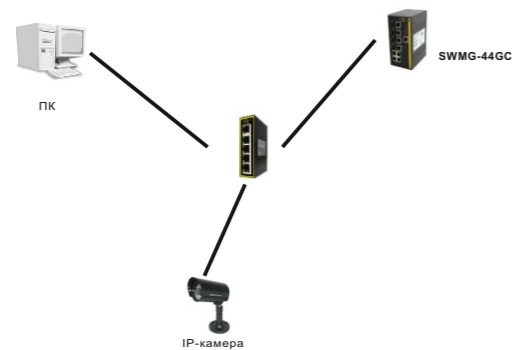
SWD-50B - неуправляемый коммутатор Ethernet с 5 портами 10/100Base-T(X). Благодаря своим компактным размерам устройство можно использовать в решениях с сильно ограниченным пространством. Кроме того, коммутатор имеет прочный металлический корпус и способен работать при температуре от -40°C до +70°C.

Особенности

- > 5 портов 10/100Base-T(X)
- > Автоматическое определение портов
- > Режим обработки Store and forward
- > Компактные размеры
- > Прочный корпус IP-30
- > Крепление на DIN-рейку и на плоскую поверхность

Пример применения

Подключение к другим Ethernet-устройствам



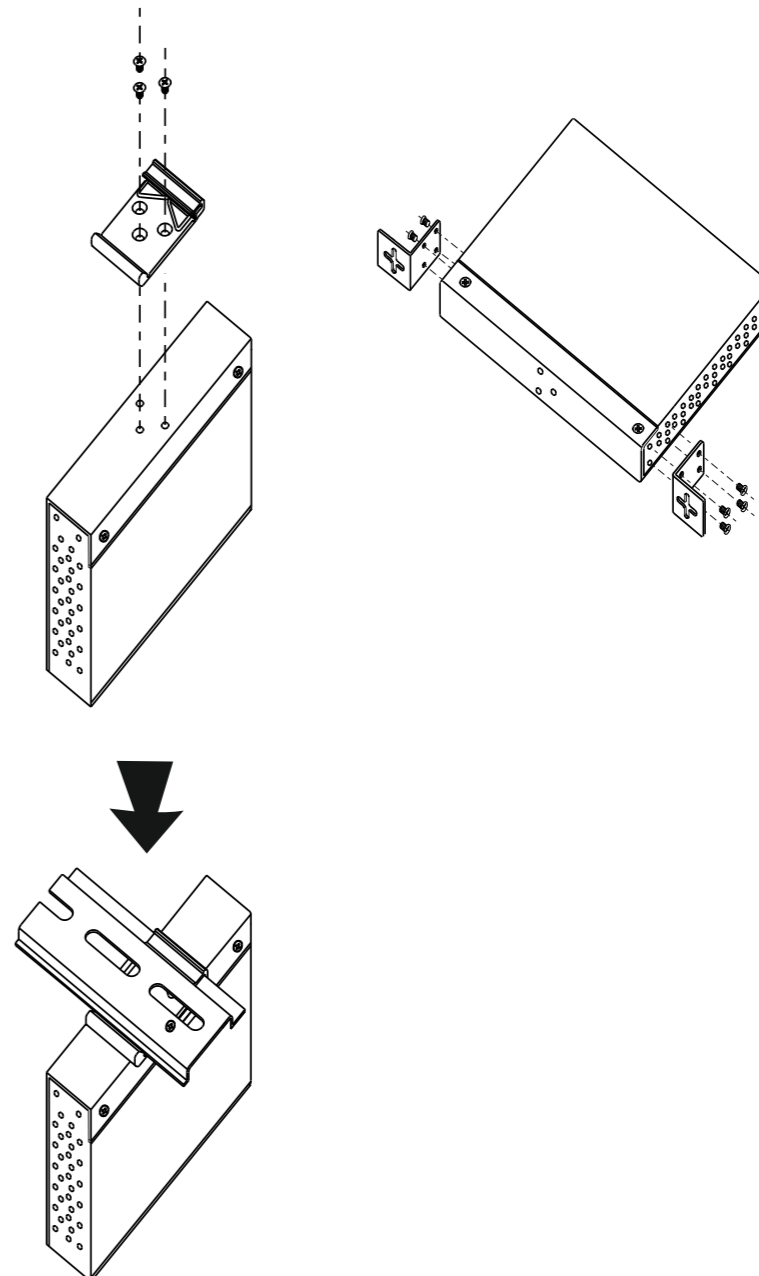
Спецификация

Модель	SWD-50B
Порты	
Порты 10/100 Base-T(X), RJ45, автоматич. MDI/MDIX	5
Программная часть	
Поддерживаемые стандарты Ethernet	IEEE 802.3 for 10Base-T IEEE 802.3u for 100Base-TX and 100Base-FX IEEE 802.3x for Flow control
Обработка	Store-and-Forward
Индикаторы	
Индикаторы питания	Зеленые индикаторы питания 2 шт.
Порты 10/100TX RJ45	Зелёный — связь / работа, оранжев. - работа в дуплексном режиме
Питание	
Питание	Два источника пит. 12-48V DC на 4-контактной клеммной колодке
Потребл. питания (среднее)	3 Ватта
Защита от обр. полярности	Есть на клеммной колодке
Защита от перегрузки	Есть
Физические характеристики	
Корпус	IP-30
Размеры	26.1(Ш) x 70(Д) x 95(В)мм
Вес	205 г
Рабочая среда	
Температура хранения	От -40 до 85°C
Температура работы	От -40 до 70°C
Рабочая влажность	От 5% до 95%, без конденсата
Сертификаты	
ЭМИ	FCC часть 15, CISPR (EN55022) класс A
ЭМС	EN61000-4-2, EN61000-4-3, EN61000-4-4, EN61000-4-5, EN61000-4-6, EN61000-4-8, EN61000-4-11
Ударостойкость	IEC60068-2-27
Свободное падение	IEC60068-2-32
Виброустойчивость	IEC60068-2-6
Безопасность	EN60950-1
Гарантия	5 лет

Установка

Установка на Din-рейку

Установка на плоскую поверхность

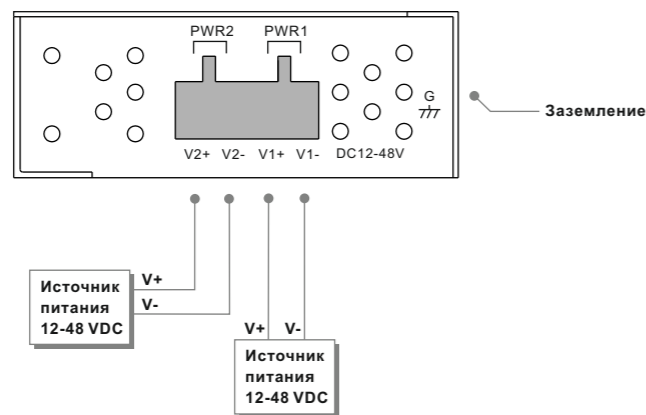


SWD-50B

Передняя панель

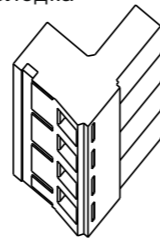


Подключение питания

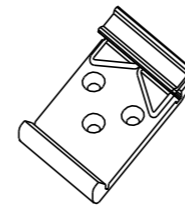


Аксессуары

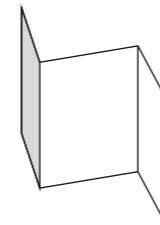
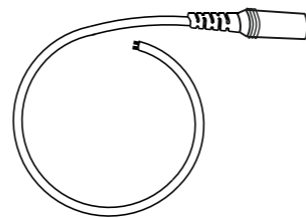
- ① 4-пиновая клеммная колодка
- ② Заглушка (RJ-45)
- ③ Винт (M3 X3)



- ④ Крепление на плоскую поверхность
- ⑤ 25 мм крепление на DIN-рейку



- ⑥ Кабель с разъемом питания
- ⑦ Руководство по быстрой настройке



Комплект поставки

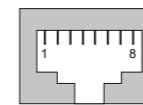
Модель	Описание	Аксессуары
SWD-50B	Промышленный компактный неуправляемый коммутатор с 5 портами 10/100Base-T(X)	⊙ X 1, ⊙ X 5, ⊙ X 8, ⊙ X 2, ⊙ X 1, ⊙ X 1, ⊙ X 1

Communication Connections

Кабель 10/100Base-T(X)

Распиновка RJ45 (8-pin, MDI)

Пин	Роль
1	РoE питание+
2	РoE питание+
3	РoE питание-
6	РoE питание-



Распиновка RJ45 (8-pin, MDI-X)

Пин	Роль
1	РoE питание+
2	РoE питание+
3	РoE питание-
6	РoE питание-

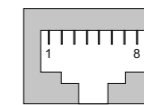


Схема прямого кабеля RJ45 - RJ45

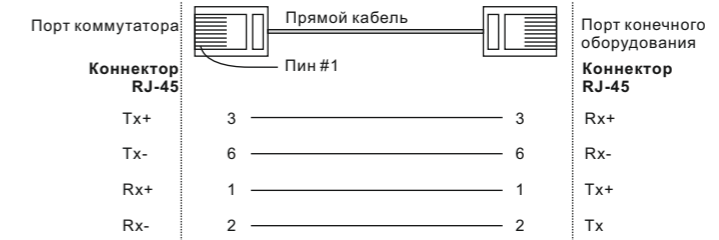


Схема кросс-кабеля RJ45 - RJ45

