

SWD-62GF

Промышленный 8-портовый неуправляемый Ethernet-коммутатор



- 6 портов 10/100Base-T(X)
- 2 порта 1000BaseX
- Резервируемое питание
- Широкий диапазон рабочих температур: от -40°C до +70°C
- Класс защиты IP30

Описание

Серия SWD-62GF – это неуправляемые Ethernet коммутаторы с 6 портами 10/100BaseTX и двумя 1000BaseX. Серия SWD-62GF может питаться от двух разных источников питания, имеет конфигурируемый выход защитного реле и прочный корпус с защитой IP-30. Кроме того, широкий диапазон рабочих температур от -40°C до +70°C позволяет использовать устройство в большинстве существующих систем.

Существует две модели, SWD-62GF-MM-SC и SWD-62GF-SM-SC. Они имеют по одному многомодовому и одномодовому порту соответственно.

Ключевые особенности

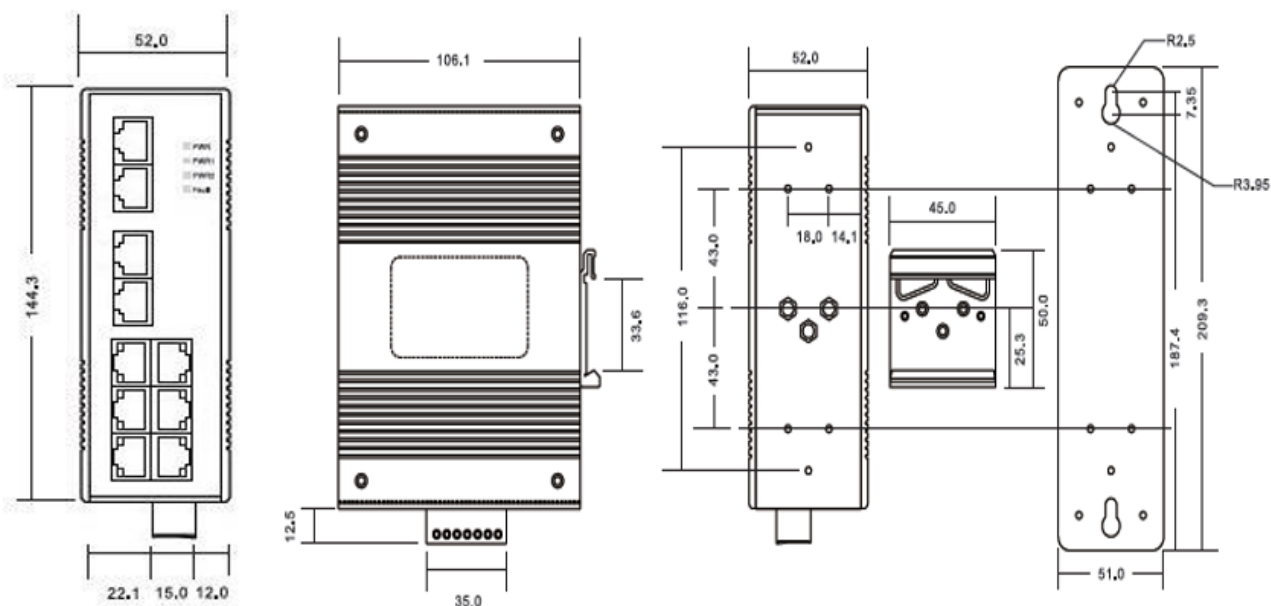
- 6 портов 10/100Base-T(X)
- 2 порта 1000BaseX
- Резервируемое питание
- Таблица MAC адресов 8192 записи
- Потребляемая мощность 6 Вт
- Широкий диапазон рабочих температур: от -40°C до +70°C
- Класс защиты IP30
- Монтаж на DIN-рейку и на стену

Технические характеристики

Модель		SWD-62GF-MM	SWD-62GF-SM
Порты			
10/100Base-T(X) RJ45 Auto MDI/MDIX		6	
1000BaseX		2	
Характеристики оптических портов	Стандарт портов	1000Base-SX	1000Base-LX
	Оптическое волокно	многомод	одномод
	Диаметр сердечника	62.5/125 μm 50/125 μm	9/125 μm
	Коннектор	SC	SC
	Дистанция	0.55 км	10 км
	Длина волны	850 нм	1310 нм
	Макс. мощность выходного сигнала	-4 dBm	-3 dBm
	Мин. мощность выходного сигнала	-9.5 dBm	-9.5 dBm
	Макс. мощность входного сигнала	0 dBm	-3 dBm
	Мин. мощность входного сигнала	-18 dBm	-20 dBm
	Link Budget	8.5 dB	10.5 dB
Технологии			
Стандарты Ethernet	IEEE 802.3 IEEE 802.3u IEEE 802.3ab IEEE 802.3z IEEE 802.3x		
Таблица MAC адресов	8192		
Технология передачи	Store-and-Forward		
Светодиодные индикаторы			
Индикаторы питания	Зеленый: питание – 3 светодиода		
Индикатор сбоя	Оранжевый: отображает сбой на входе питания PWR1 или PWR2		
Индикаторы портов 10/100Base-T(X) RJ45	Зеленый: горит при активности порта и наличии связи; Оранжевый: горит при дуплексном режиме и в случае коллизии		
Индикаторы портов 1000BaseX	Зелёный: горит при активности порта и наличии связи; Оранжевый: горит при связи		
Сигнальный контакт			
Реле	Контакт реле – 1А при 24VDC		
Питание			
Входы питания с резервированием	Тройной вход питания. 12-48VDC на 7-контактной клеммной колодке, 12-45VDC на разъеме питания		
Потребляемая мощность (типовая)	6 Вт		
Защита от перегрузки по току	Присутствует		
Защита от обратной полярности	Присутствует на клеммной колодке		
Физические характеристики			
Класс защиты	IP30		
Размеры (Ш x Г x В)	52(Ш) x 106.1(Г) x 144.3(В) мм		
Вес	685г		
Рабочая среда			
Температура хранения	От -40 до 85°C		
Рабочая температура	От -40 до 70°C		
Рабочая влажность	От 5% до 95% (без конденсата)		
Соответствие стандартам			
EMI	FCC Part 15, CISPR (EN55022) class A		

EMS	EN61000-4-2 (ESD), EN61000-4-3 (RS), EN61000-4-4 (EFT), EN61000-4-5 (Surge), EN61000-4-6 (CS), EN61000-4-8, EN61000-4-11
Удары	IEC60068-2-27
Свободное падение	IEC60068-2-32
Вибрация	IEC60068-2-6
MTBF	370965 ч
Гарантия	5 лет

Размеры



Информация для заказа

Модель	Описание
SWD-62GF-MM	Промышленный неуправляемый Ethernet коммутатор с 6 портами 10/100BaseTX и двумя 1000BaseX, многомод
SWD-62GF-SM	Промышленный неуправляемый Ethernet коммутатор с 6 портами 10/100BaseTX и двумя 1000BaseX, одномод