

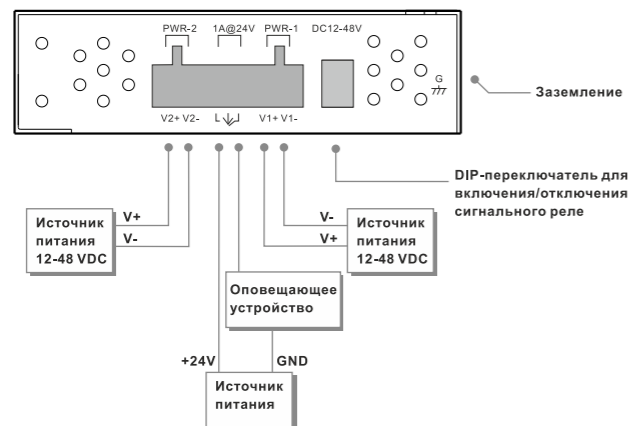
### Введение

Коммутаторы серии SWDG - это промышленные неуправляемые гигабитные Ethernet коммутаторы. Коммутаторы серии SWDG обладают резервируемым питанием, классом защиты IP-30 и DIP-переключателями для включения или отключения сигнального реле. Кроме того, широкий диапазон рабочих температур от -40°C до 70°C позволяет применять устройства в большинстве существующих агрессивных сред.

### Ключевые особенности

- Двойной вход DC питания с резервированием на клеммной колодке
- Широкий диапазон рабочих температур от -40°C до 70°C
- Прочный корпус с классом защиты IP-30
- Возможен монтаж на DIN-рейку и на стену
- Реле передает сигнал 1А на 24 VDC

### Руководство по подсоединению питания



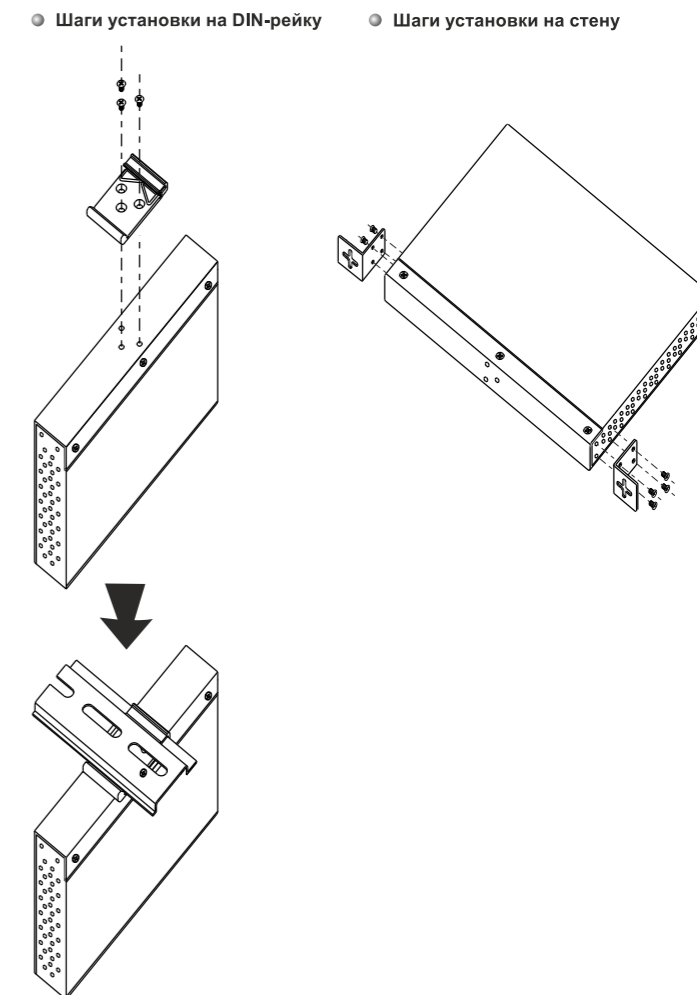
● Положения DIP-переключателя

DIP-1	DIP-2	Описание
OFF	OFF	Питание выключено, сигнальное реле выключено
ON	OFF	PWR-1 выключено, сигнальное реле включено
OFF	ON	PWR-2 выключено, сигнальное реле включено
ON	ON	PWR-1 или PWR-2 выключено, сигнальное реле включено

### Технические характеристики

Модель	SWDG-50A	SWDG-41SFPA
<b>Порты</b>		
Порты 10/100/1000 Base-T(X) RJ45 Auto MDI/MDIX	5	4
Порты 1000Base-X SFP	-	1
<b>Характеристики ПО</b>		
Стандарты Ethernet	IEEE 802.3 для 10Base-T, IEEE 802.3u для 100Base-TX, IEEE 802.3z для 1000Base-X, IEEE 802.3ab для 1000Base-T, IEEE 802.3x для управления потоком	
Таблица MAC адресов	1024 MAC адреса	
Тип коммутации	С промежуточным хранением (Store-and-Forward)	
<b>Светодиодные индикаторы</b>		
Индикаторы питания	Зелёный: питание - 2 светодиода	
Индикатор сбоя	Оранжевый: показывает потерю питания PWR1 или PWR2	
Индикаторы портов 10/100/1000TX RJ45	Зелёный: индикатор Link/Act Оранжевый: индикатор скорости 10/100 Мбит/с	Зелёный: индикатор Link/Act Оранжевый: индикатор скорости 100 Мбит/с
Индикатор порта 1000X SFP	-	Зелёный: индикатор Link/Act
<b>Сигнальный контакт</b>		
Реле	Реле передает сигнал 1А на 24VDC	
<b>Питание</b>		
Резервируемые входы питания	Двойной вход DC, 12-48VDC на 6-контактной клеммной колодке.	
Потребляемая мощность(тип.)	5,5 Вт	
Защита от обратной полярности	Есть	
Защита от перегрузки по току	Есть	
<b>Физические характеристики</b>		
Класс защиты	IP-30	
Размеры (Ш x Г x В)	26.1(Ш) x 95(Г) x 144.3(В) мм	
Вес(г)	420г	403г
<b>Рабочая среда</b>		
Температура хранения	От -40 до 85°C	
Рабочая температура	От -40 до 70°C	
Рабочая влажность	От 5% до 95%, без конденсата	
<b>Сертификаты</b>		
ЭМИ	FCC Part 15, CISPR (EN55022) class A	
ЭМС	EN61000-4-2 (ESD), EN61000-4-3 (RS), EN61000-4-4 (EFT), EN61000-4-5 (Surge), EN61000-4-6 (CS), EN61000-4-8, EN61000-4-11	
Удары	IEC60068-2-27	
Свободное падение	IEC60068-2-32	
Вибрации	IEC60068-2-6	
Безопасность	EN60950	
Гарантия	5 лет	

### Установка

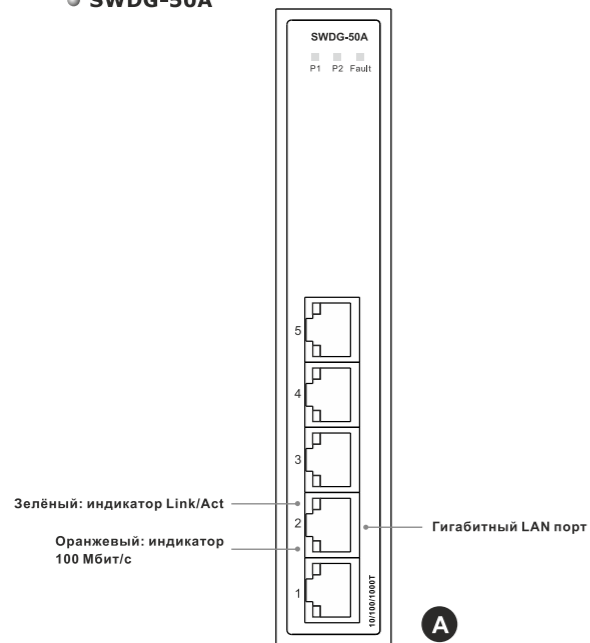


# SWDG-50A/41SFPA

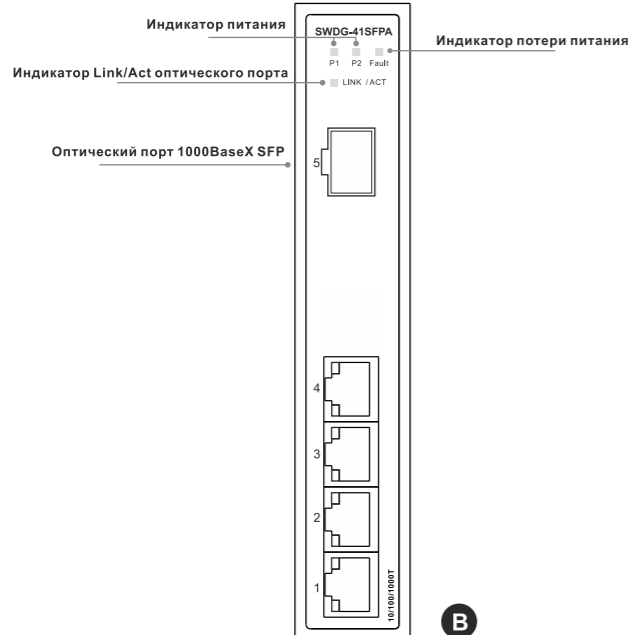
## Промышленный неуправляемый гигабитный коммутатор

### Передняя панель

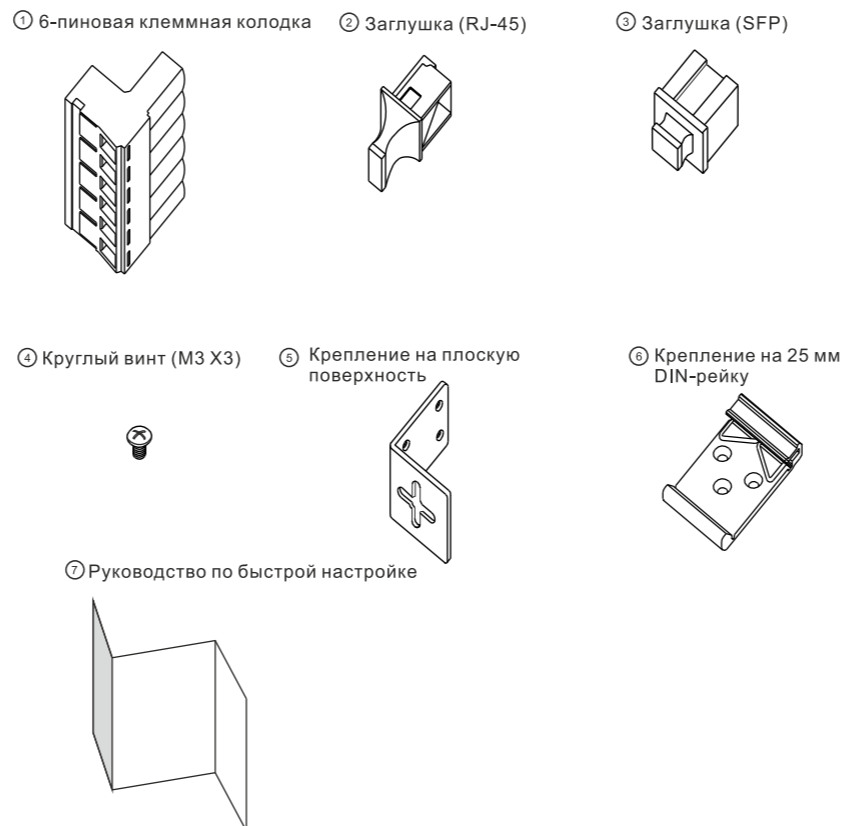
#### SWDG-50A



#### SWDG-41SFPA



### Аксессуары



### Комплект поставки

Модель	Передняя панель	Описание модели	Аксессуары
SWDG-50A	A	Промышленный 5-портовый неуправляемый гигабитный Ethernet-коммутатор в узком корпусе с 5 портами 10/100/1000Base-T(X)	⊗ X 1, ⊗ X 5, ⊗ X 8, ⊗ X 2, ⊗ X 1, ⊗ X 1
SWDG-41SFPA	B	Промышленный 5-портовый неуправляемый гигабитный Ethernet-коммутатор в узком корпусе с 4 портами 10/100/1000Base-T(X) и 1 портом 1000Base-X SFP	⊗ X 1, ⊗ X 4, ⊗ X 1, ⊗ X 8, ⊗ X 2, ⊗ X 1, ⊗ X 1

### Кабели передачи данных

#### Кабель 10/100Base-T(X)

##### Распиновка RJ45 (8-pin, MDI)

Пин	Роль
1	Tx+
2	Tx-
3	Rx+
6	Rx-

##### Распиновка RJ45 (8-pin, MDI-X)

Пин	Роль
1	Rx+
2	Rx-
3	Tx+
6	Tx-

#### Кабель 1000Base-T

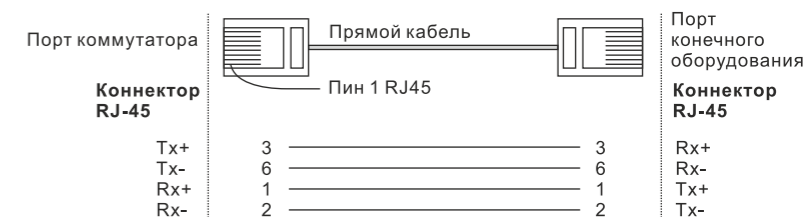
##### Распиновка RJ45 (8-pin, MDI)

Пин	MDI
1	BI_DA+
2	BI_DA-
3	BI_DB+
4	BI_DC+
5	BI_DC-
6	BI_DB-
7	BI_DD+
8	BI_DD-

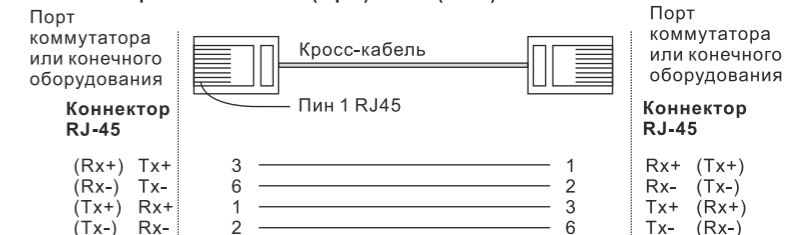
##### Распиновка RJ45 (8-pin, MDI-X)

Пин	MDI-X
1	BI_DB+
2	BI_DB-
3	BI_DA+
4	BI_DD+
5	BI_DD-
6	BI_DA-
7	BI_DC+
8	BI_DC-

#### Схема прямого кабеля RJ45 (8-pin) - RJ45 (8-Pin)



#### Схема кросс-кабеля RJ45 (8-pin) - RJ45 (8-Pin)



#### Кабель 1000Base-X SFP

